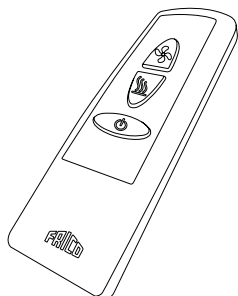
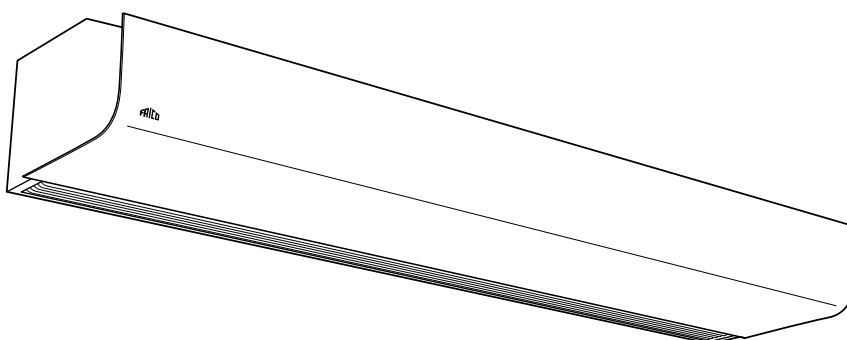


Original instructions

PA2200C



SE 19

GB ... 26

NO ... 32

DE ... 39

ES ... 46

FR ... 53

IT ... 60

NL ... 67

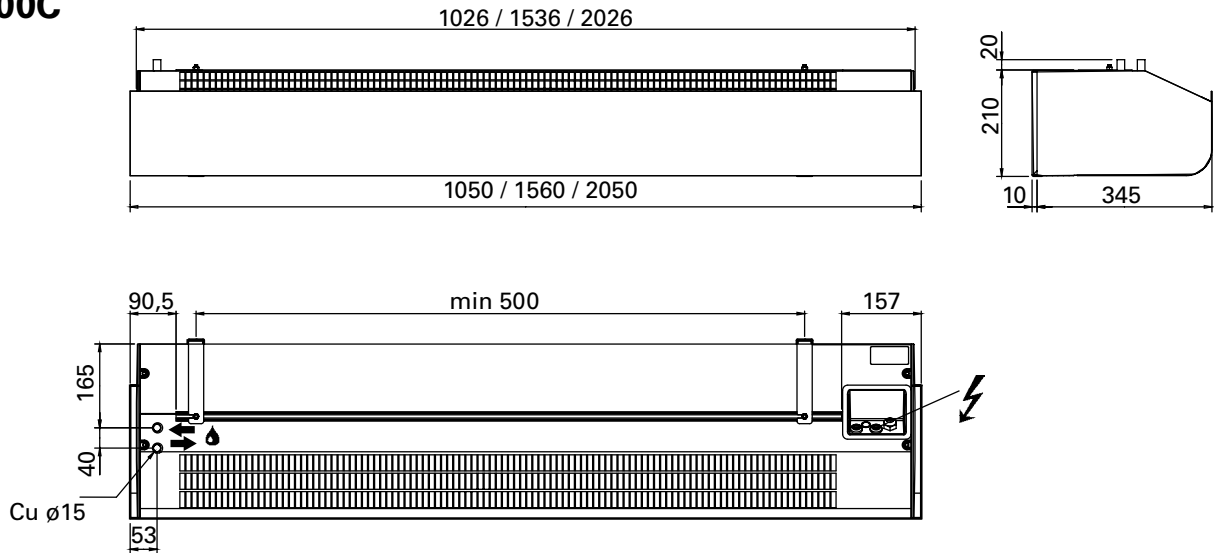
PL ... 74

RU ... 81

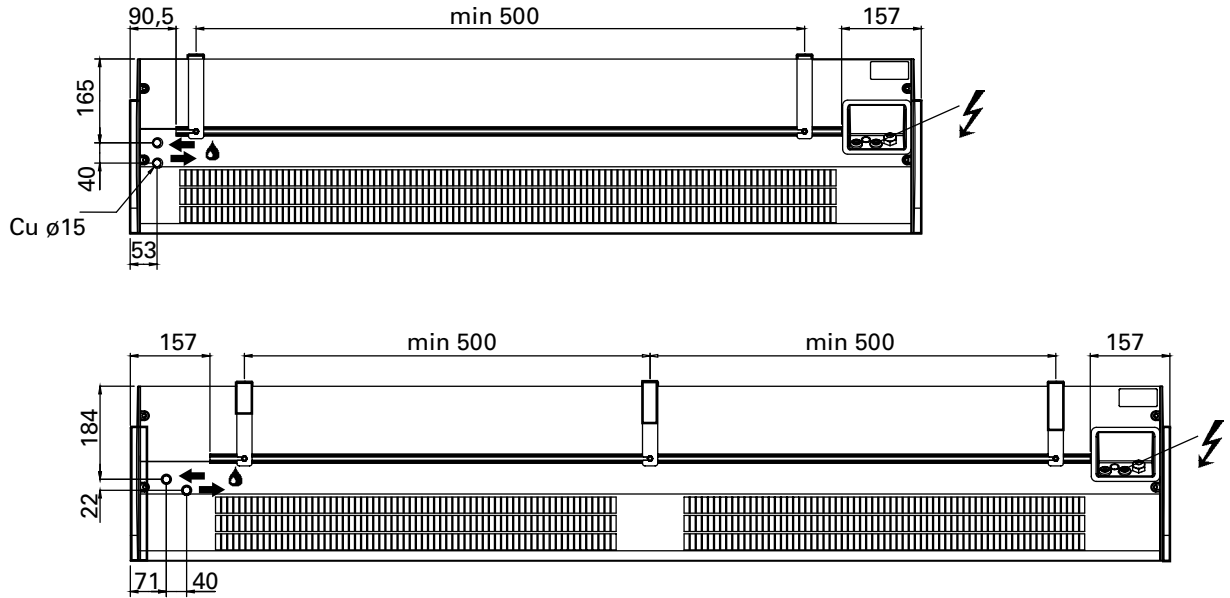
- SE** Introduktionssidorna består huvudsakligen av bilder. För översättning av de engelska texter som används, se respektive språksidor.
- GB** The introduction pages consist mainly of pictures. For translation of the English texts used, see the respective language pages.
- NO** Introduksjonssidene består hovedsakelig av bilder. For oversettelse av de engelske tekstene, se de respektive språksidene.
- FR** Les pages de présentation contiennent principalement des images. Pour la traduction des textes en anglais, consultez la page correspondante à la langue souhaitée.
- DE** Die Einleitungsseiten bestehen hauptsächlich aus Bildern. Für die Übersetzung der verwendeten Texte in englischer Sprache, siehe die entsprechenden Sprachseiten.
- ES** Las páginas introductorias contienen básicamente imágenes. Consulte la traducción de los textos en inglés que las acompañan en las páginas del idioma correspondiente.
- NL** De inleidende pagina's bevatten hoofdzakelijk afbeeldingen. Voor een vertaling van de gebruikte Engelse teksten, zie de pagina's van de resp. taal.
- IT** Le pagine introduttive contengono prevalentemente immagini. Per le traduzioni dei testi scritti in inglese, vedere le pagine nelle diverse lingue.
- PL** Początkowe strony zawierają głównie rysunki. Tłumaczenie wykorzystanych tekstów angielskich znajduje się na odpowiednich stronach językowych.
- RU** Страницы в начале Инструкции состоят в основном из рисунков, схем и таблиц. Перевод встречающегося там текста приведен в разделе RU.

PA2200C

PA2200C



2 m W/A



E

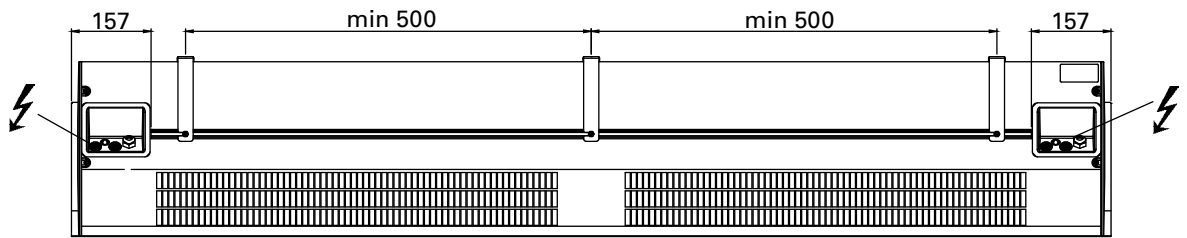


Fig. 1

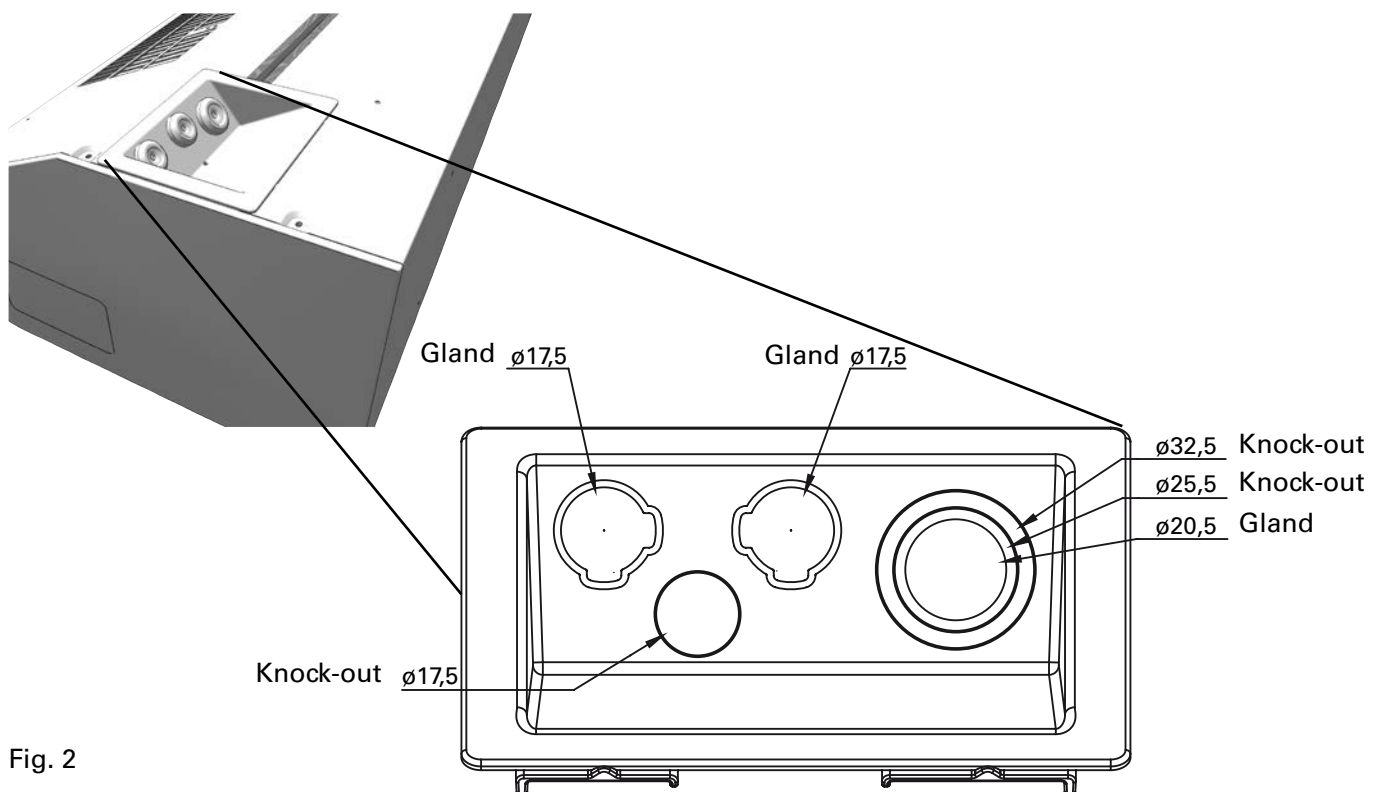
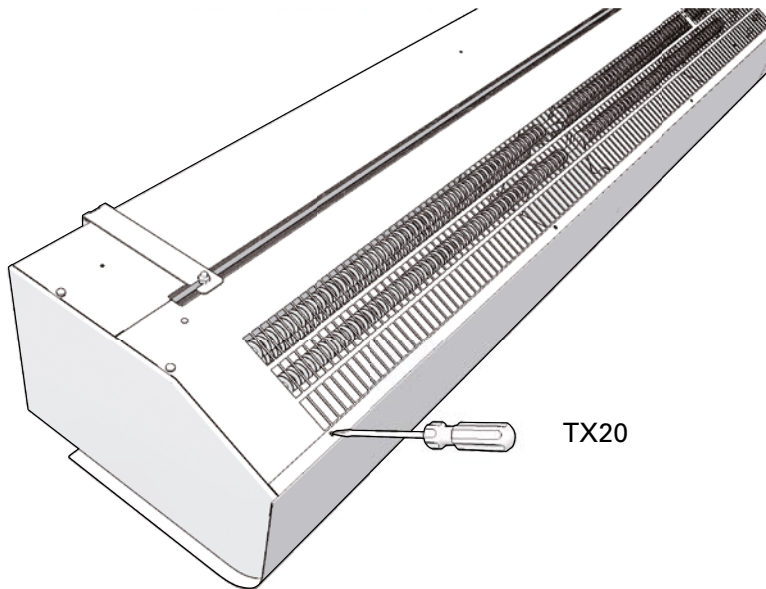


Fig. 2

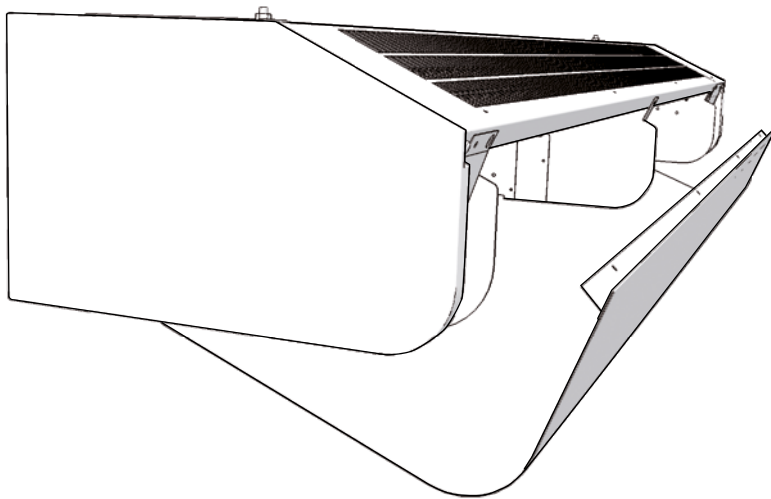
PA2200C

A



TX20

B



C

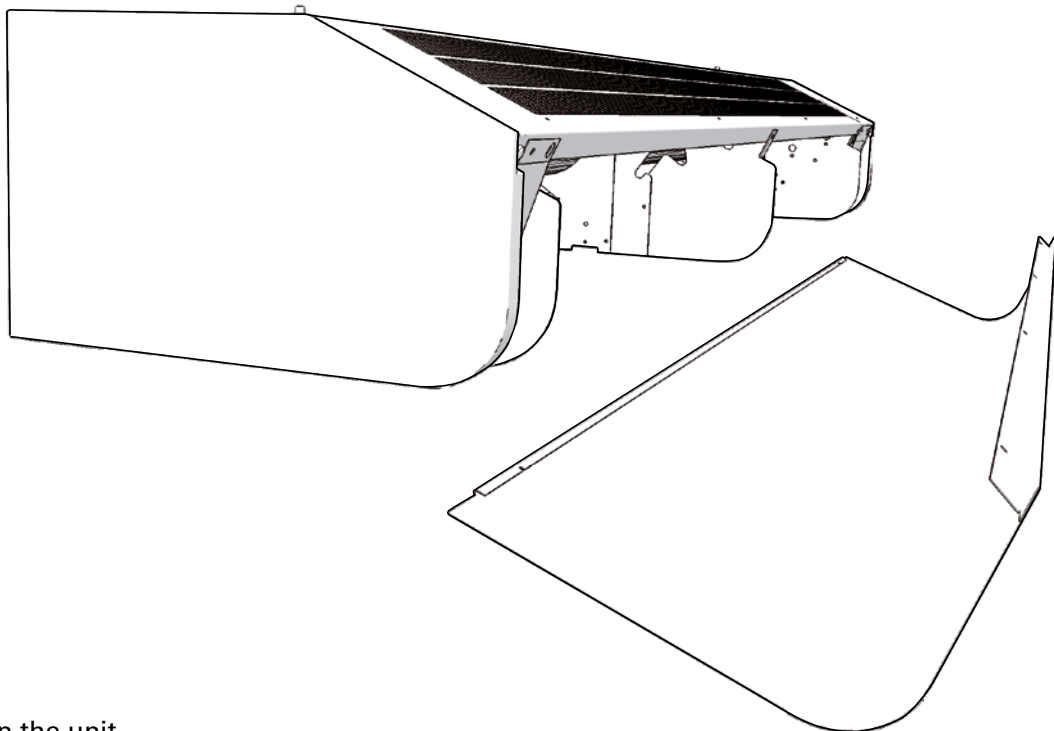


Fig. 3: Open the unit.

Minimum distance

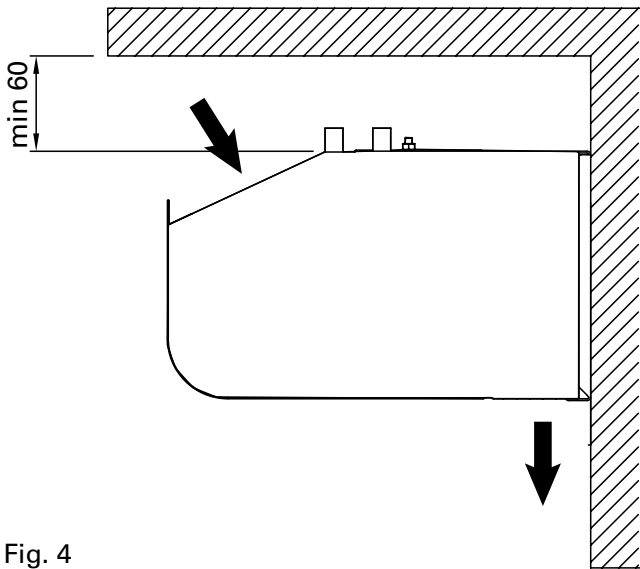


Fig. 4

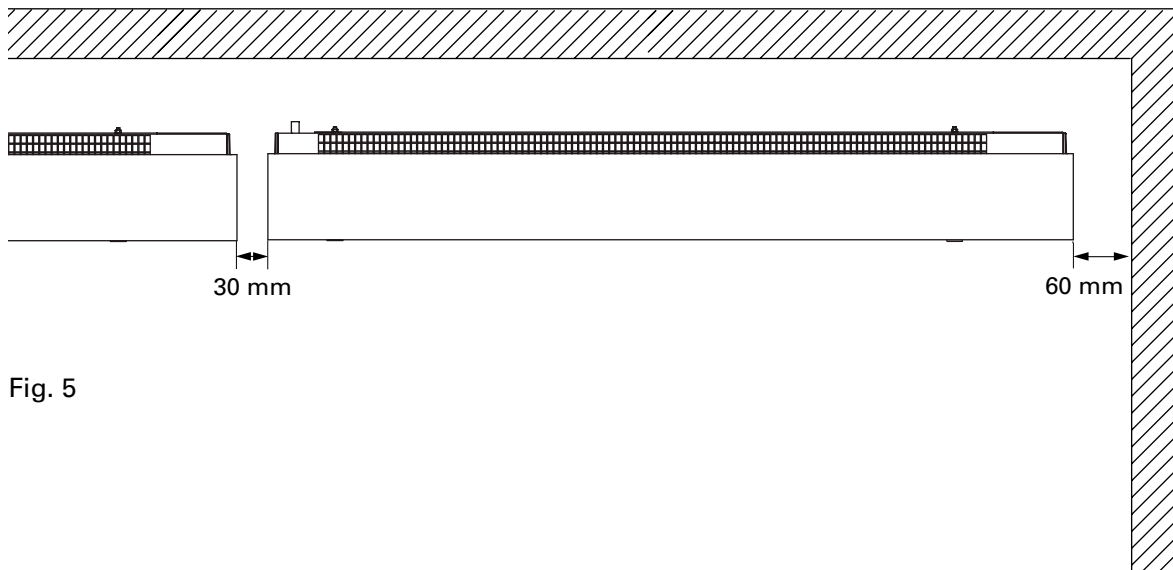
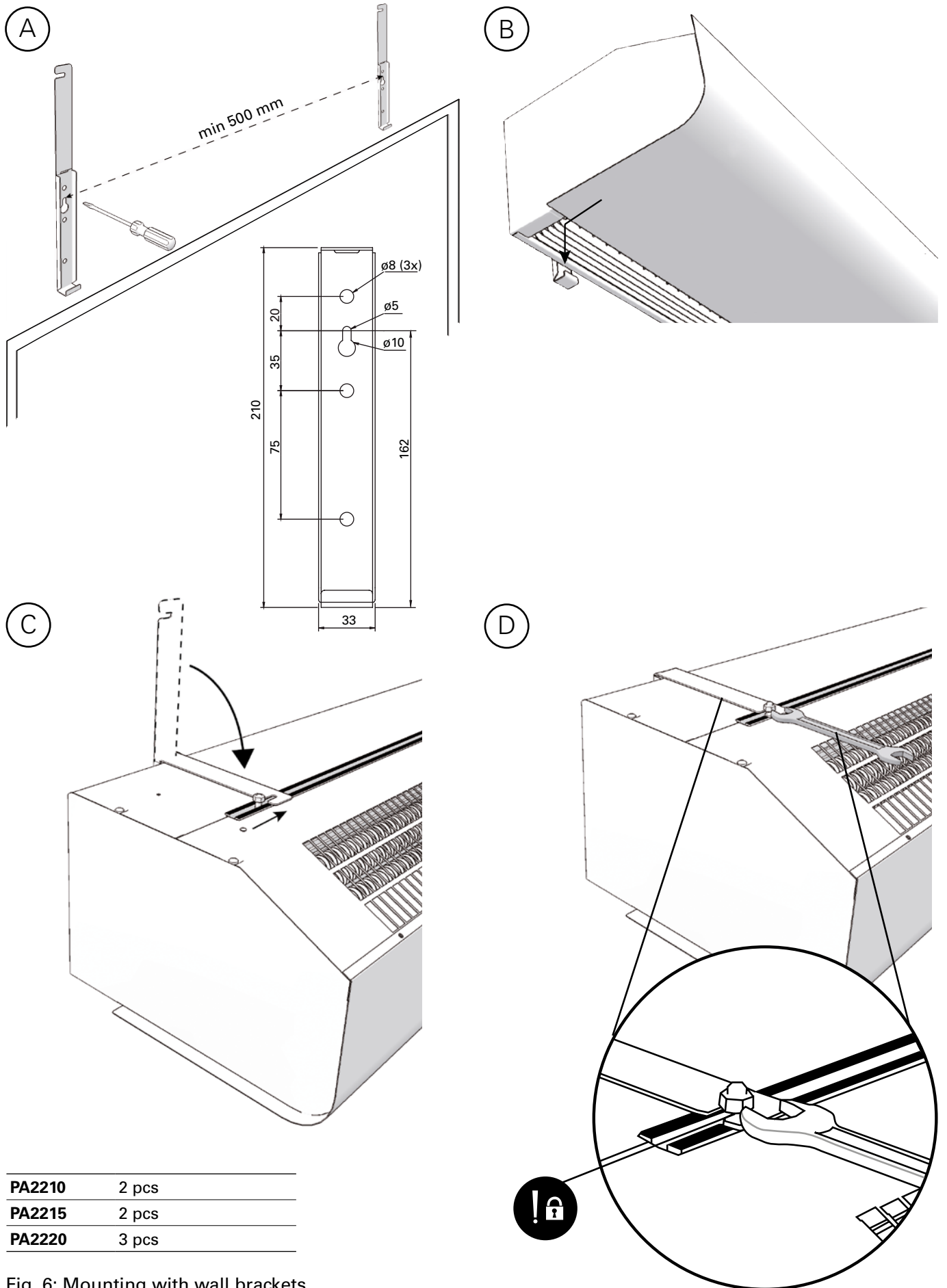


Fig. 5

Mounting with wall brackets



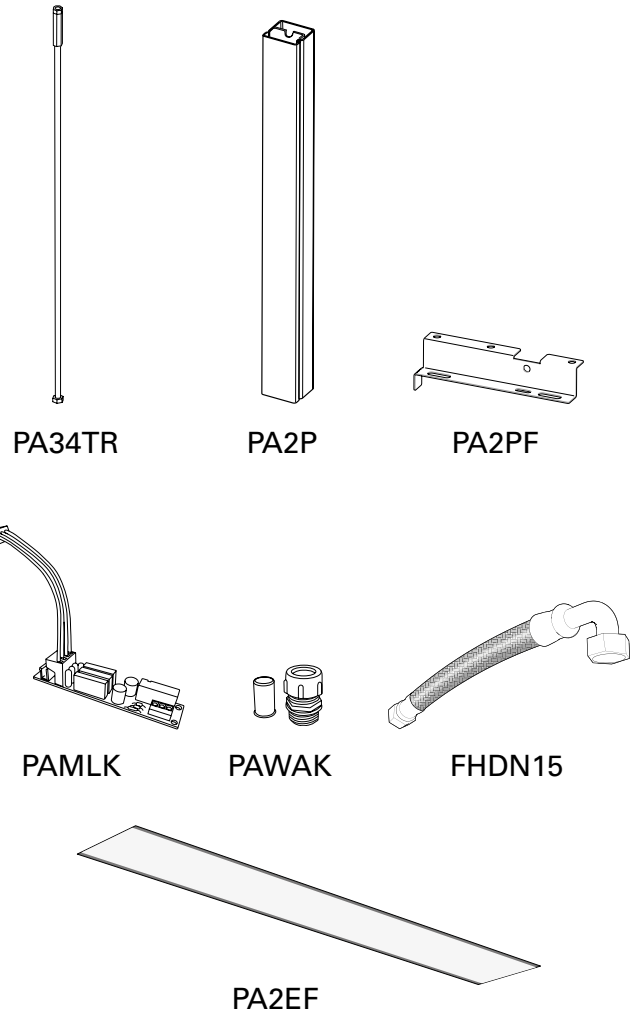
PA2210	2 pcs
PA2215	2 pcs
PA2220	3 pcs

Fig. 6: Mounting with wall brackets

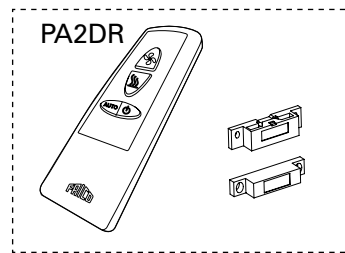
PA2200C

Accessories

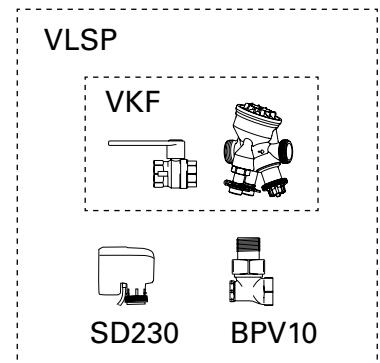
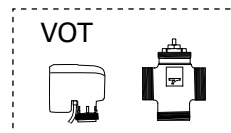
PA34TR15	PA2210C, PA2215C, 1 m
PA34TR20	PA2220C, 1 m
PA2P15	PA2210C, PA2215C, 1 m
PA2P20	PA2220C, 1 m
PA2PF15	PA2210C, PA2215C
PA2PF20	PA2220C
PAMLK	PA2200C
PA2EF10	PA2210C W
PA2EF15	PA2215C W
PA2EF20	PA2220C W
PAWAK	PA2200C W
FHDN15	PA2200C W



PA2DR



VOT15	DN15
VOT20	DN20
VOT25	DN25
VKF15LF	DN15
VKF15NF	DN15
VKF20	DN20
VKF25	DN25
VKF32	DN32
SD230	
BPV10	



PA2200C

Voltage motor: 230V~

✱ Ambient, no heat - PA2200C A

Type	Output [kW]	Airflow* ¹ [m ³ /h]	Sound power* ² [dB(A)]	Sound pressure* ³ [dB(A)]	Voltage motor [V]	Amperage motor [A]	Length [mm]	Weight [kg]
PA2210CA	0	900/1200	67	42/51	230V~	0,45	1050	16
PA2215CA	0	1150/1800	67	40/52	230V~	0,5	1560	24
PA2220CA	0	1800/2400	68	43/53	230V~	0,9	2050	32

⚡ Electrical heat - PA2200C E

Type	Output steps [kW]	Airflow* ¹ [m ³ /h]	Δt * ⁴ [°C]	Sound power* ² [dB(A)]	Sound pressure* ³ [dB(A)]	Amperage motor [A]	Voltage [V] Amperage [A] (heat)	Length [mm]	Weight [kg]
PA2210CE03	2/3	900/1200	10/7,5	67	42/51	0,45	230V~/13	1050	17
PA2210CE05	3,3/5	900/1200	17/12,5	67	42/51	0,45	400V3~/7,2	1050	17
PA2210CE08	5/8	900/1200	27/20	67	42/51	0,45	400V3~/11,5	1050	18
PA2215CE08	4/8	1150/1800	21/13	67	40/52	0,5	400V3~/11,5	1560	26
PA2215CE12	8/12	1150/1800	31/20	67	40/52	0,5	400V3~/17,3	1560	28
PA2220CE10	5/10	1800/2400	17/12,5	69	43/53	0,9	400V3~/14,4	2050	34
PA2220CE16	10/16	1800/2400	27/20	69	43/53	0,9	400V3~/23,1	2050	36

💧 Water heat - PA2200C W

Type	Output* ⁵ [kW]	Airflow* ¹ [m ³ /h]	Δt * ^{4,5} [°C]	Water volume [l]	Sound power* ² [dB(A)]	Sound pressure* ³ [dB(A)]	Amperage motor [A]	Length [mm]	Weight [kg]
PA2210CW	7	700/1200	21/17	0,38	67	39/52	0,4	1050	17
PA2215CW	11	1000/1750	23/18	0,81	68	37/53	0,5	1560	26
PA2220CW	14	1400/2400	22/18	0,74	68	40/53	0,8	2050	35

⚡ Electrical heat 230V3~ - PA2200C E

Type	Output steps [kW]	Airflow* ¹ [m ³ /h]	Δt * ⁴ [°C]	Sound power* ² [dB(A)]	Sound pressure* ³ [dB(A)]	Amp. motor [A]	Voltage heat [V]	Amp. heat [A]	Length [mm]	Weight [kg]
PA2210CE05YD	2,5/5	900/1200	17/12,5	67	42/51	0,45	230V3~/400V3N~	7,2/12,6	1050	17
PA2215CE08YD	4/8	1150/1800	21/13	67	40/52	0,5	230V3~/400V3N~	11,5/20,1	1560	26
PA2220CE10YD	5/10	1800/2400	17/12,5	69	43/53	0,9	230V3~/400V3N~	14,4/25,1	2050	34

*¹) Lowest/highest airflow of totally 3 fan steps.

*²) Sound power (L_{WA}) measurements according to ISO 27327-2: 2014, Installation type E.

*³) Sound pressure (L_{pA}). Conditions: Distance to the unit 5 metres. Directional factor: 2. Equivalent absorption area: 200 m². At lowest/highest airflow.

*⁴) Δt = temperature rise of passing air at maximum heat output and lowest/highest airflow.

*⁵) Applicable at water temperature 80/60 °C, air temperature, in +18 °C.

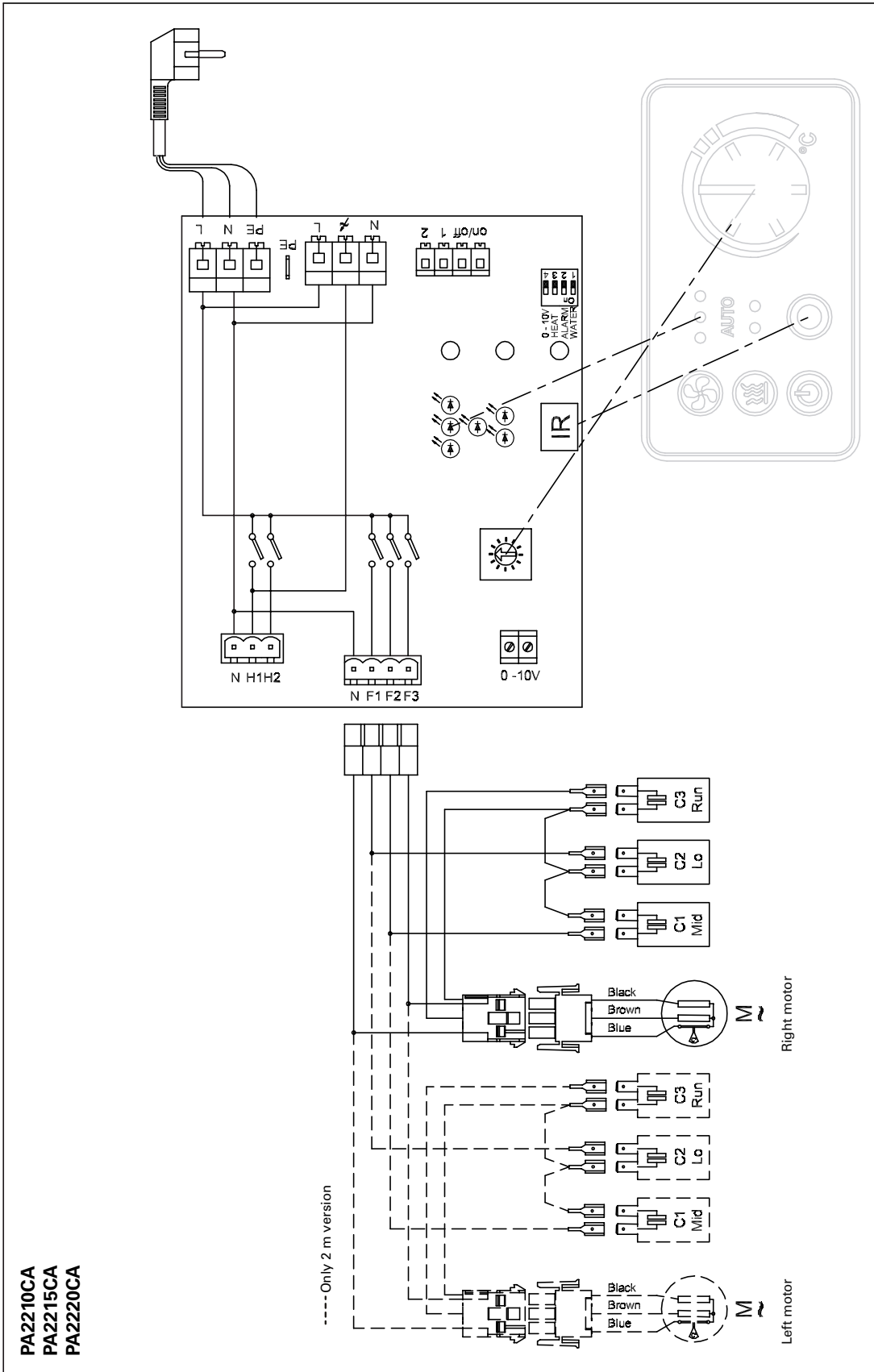
Protection class for units with electrical heating: IP20.

Protection class for units without heating and units with water heating: IP21.

CE compliant.

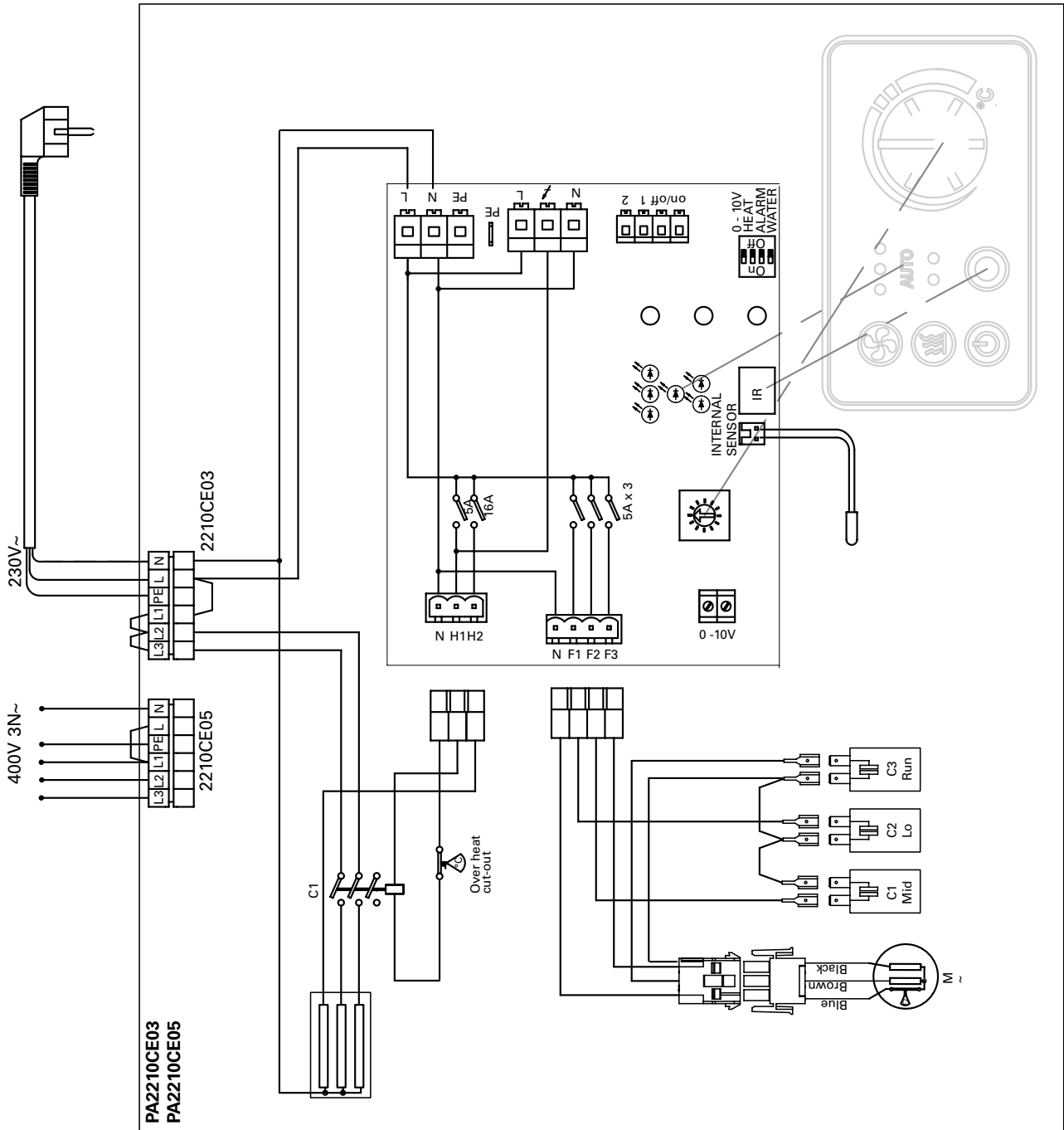
Type	C1 Mid [mF]	C2 Low [mF]	C2 Run [mF]	Type	C1 Mid [mF]	C2 Low [mF]	C2 Run [mF]
PA2210CA	6	5	3	PA2210CW	7	5	3
PA2215CA	8	6	4	PA2215CW	8	6	4
PA2220CA	6	5	3	PA2220CW	7	5	3
PA2210CE03	6	5	3	PA2210CE05YD	6	5	3
PA2210CE05	6	5	3	PA2215CE08YD	8	6	4
PA2210CE08	6	5	3	PA2220CE10YD	6	5	3
PA2215CE08	8	6	4				
PA2215CE12	8	6	4				
PA2220CE10	6	5	3				
PA2220CE16	6	5	3				

PA2210CA / PA2215CA / PA2220CA

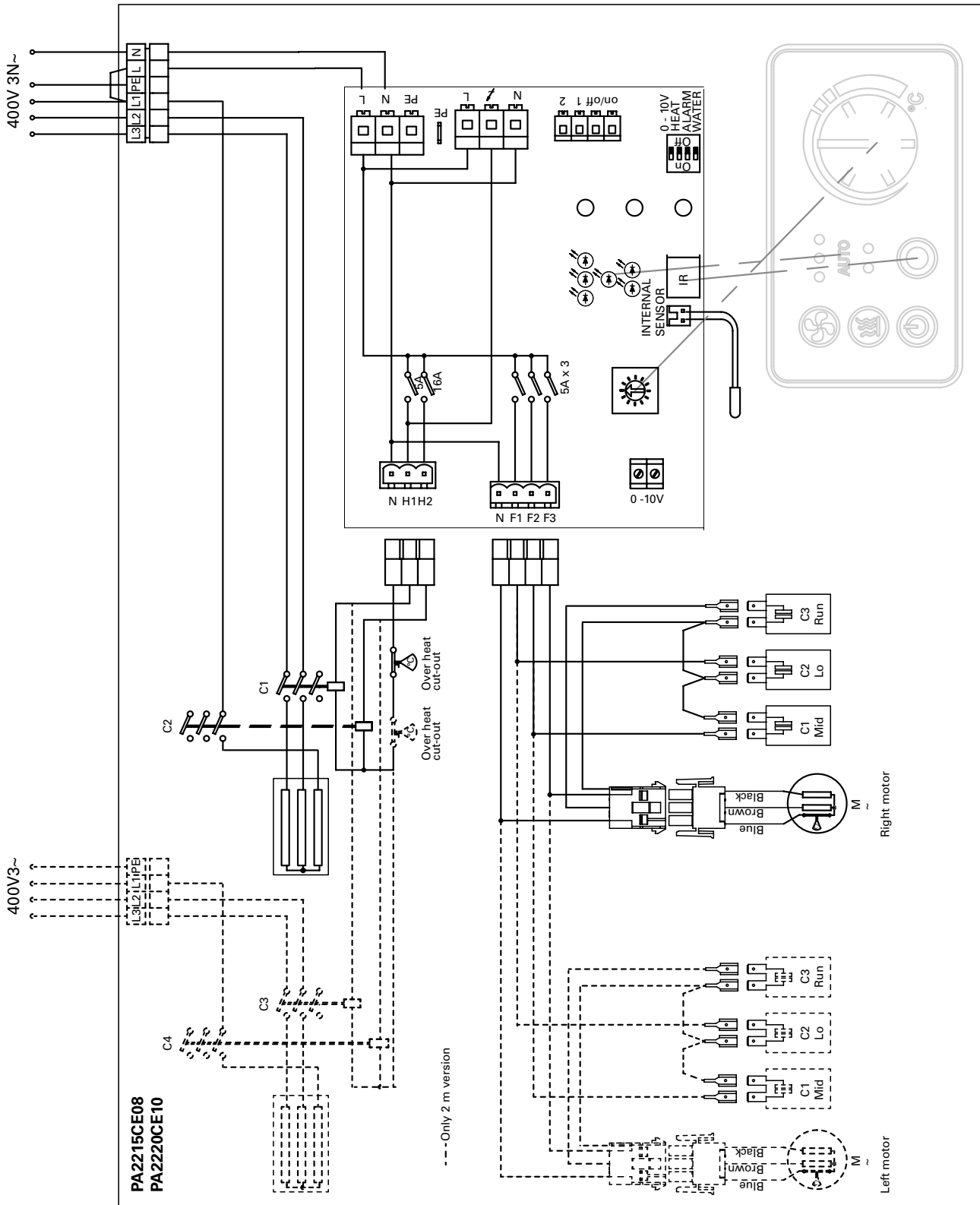


PA2210CA
PA2215CA
PA2220CA

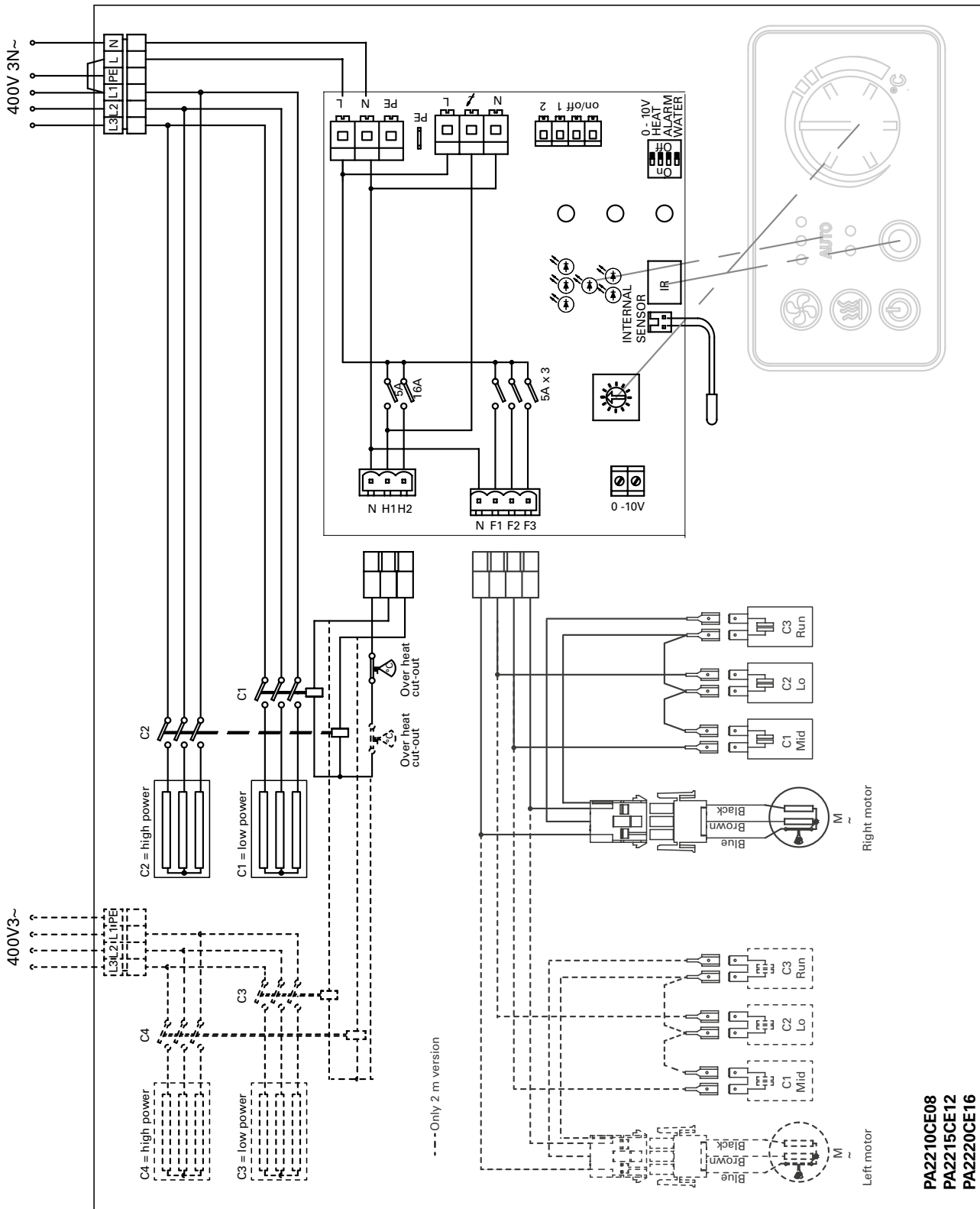
PA2210CE03 / PA2210CE05



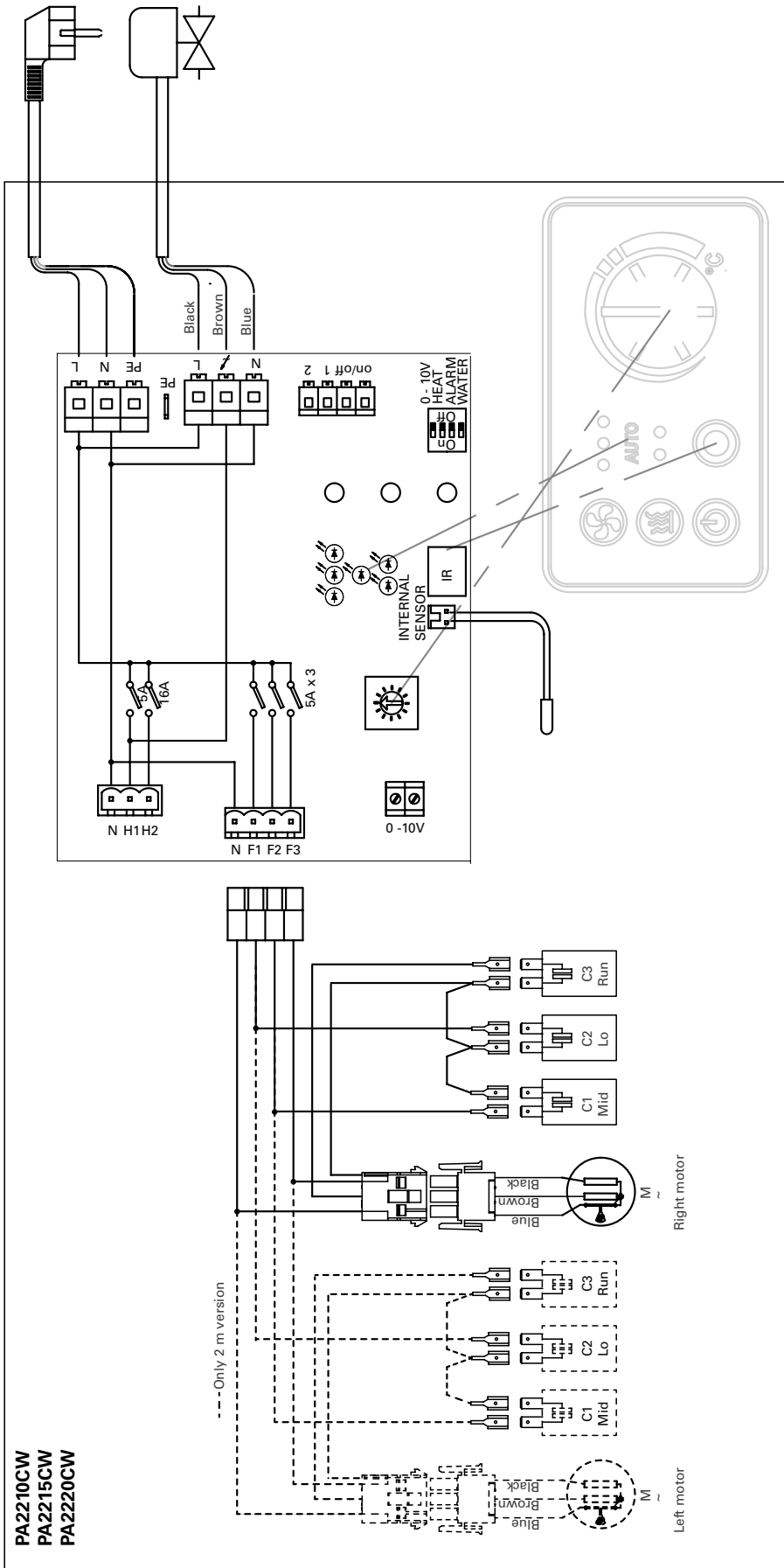
PA2215CE08 / PA2220CE10



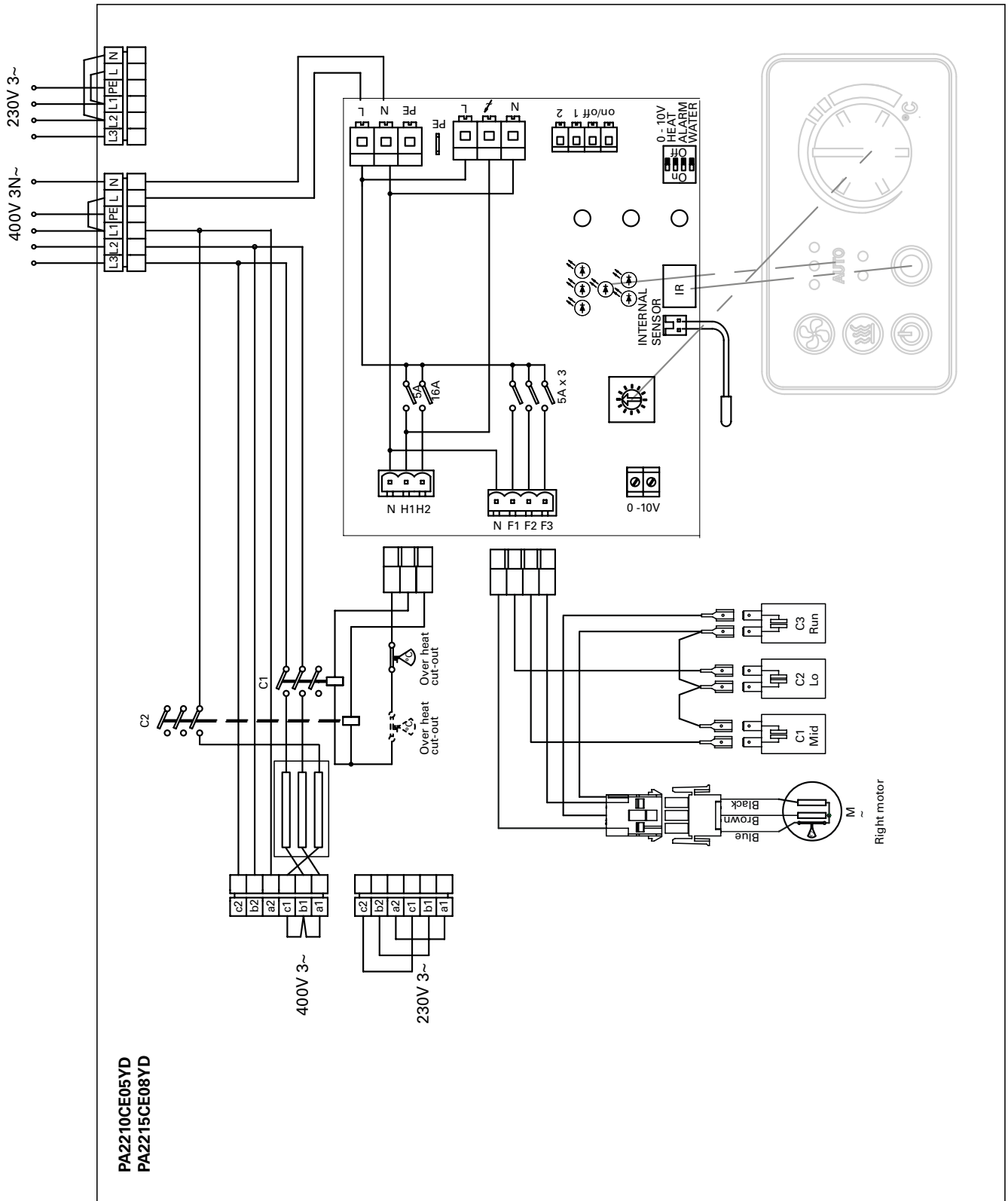
PA2210CE08 / PA2215CE12 / PA2220CE16



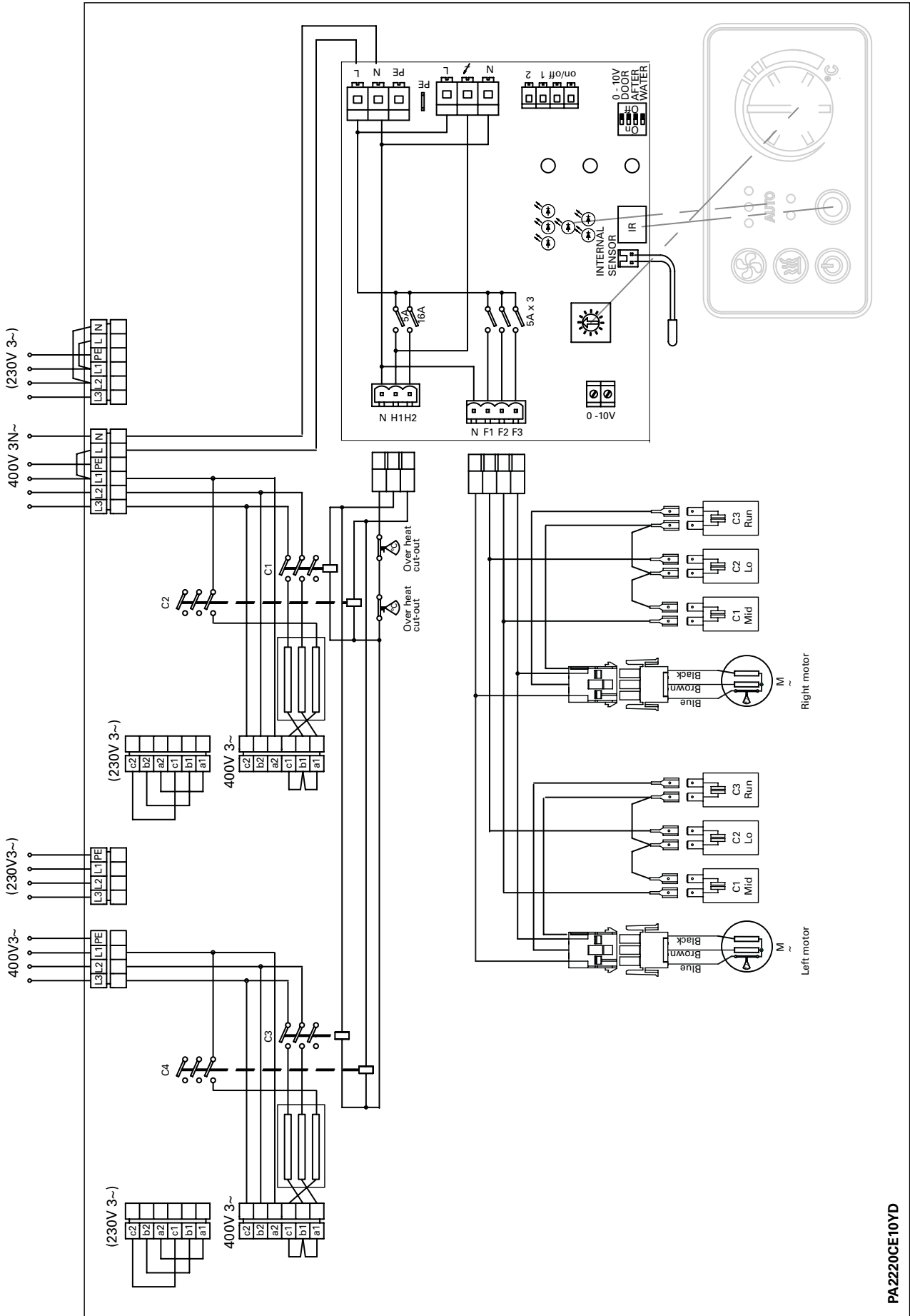
PA2210CW / PA2215CW / PA2220CW



PA2210CE05YD / PA2215CE08YD

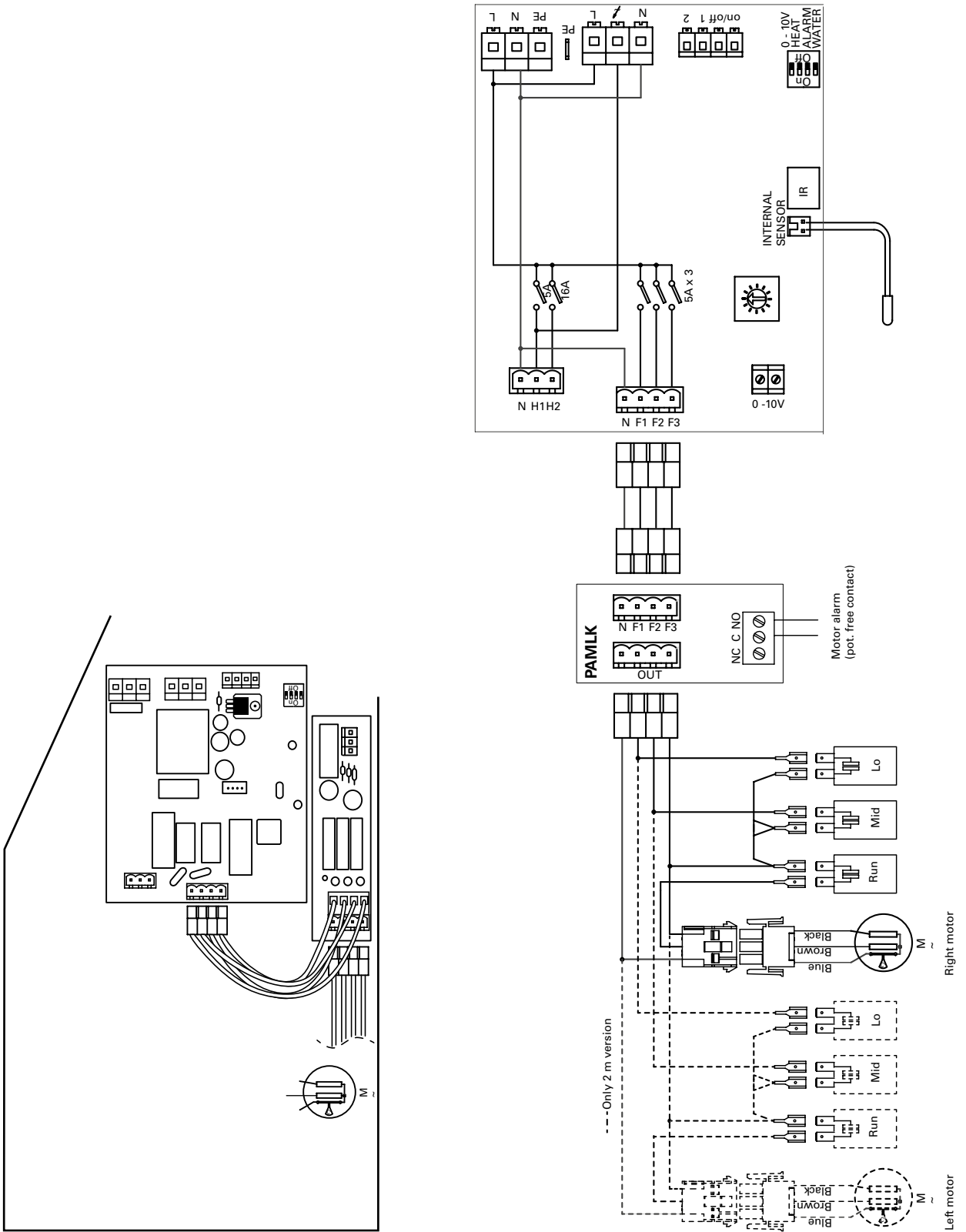


PA2220CE10YD



PA2220CE10YD

PAMLK, motor alarm card



PA2200C

Output charts water

			Supply water temperature:110 °C Room temperature: +18 °C Outlet air temperature: +35 °C*1				Water temperature: 110/80 °C Room temperature: +18 °C			
Type	Fan position	Airflow [m³/h]	Output [kW]	Return water temp. [°C]	Water flow [l/s]	Pressure drop [kPa]	Output *2 [kW]	Outlet air temp. [°C]	Water flow [l/s]	Pressure drop [kPa]
PA2210CW	max	1200	6,9	53,7	0,03	1,1	10,4	43,5	0,09	6,9
	min	700	4,0	45,4	0,02	0,4	7,6	50,0	0,06	3,9
PA2215CW	max	1750	10,4	48,1	0,04	1,1	16,7	45,3	0,14	9,2
	min	1000	5,8	39,8	0,02	0,3	11,7	52,3	0,10	4,8
PA2220CW	max	2400	13,9	51,1	0,06	1,0	21,7	44,6	0,18	7,5
	min	1400	8,1	43,4	0,03	0,3	15,8	51,2	0,13	4,2

			Supply water temperature:90 °C Room temperature: +18 °C Outlet air temperature: +35 °C*1				Water temperature: 90/70 °C Room temperature: +18 °C			
Type	Fan position	Airflow [m³/h]	Output [kW]	Return water temp. [°C]	Water flow [l/s]	Pressure drop [kPa]	Output *2 [kW]	Outlet air temp. [°C]	Water flow [l/s]	Pressure drop [kPa]
PA2210CW	max	1200	6,9	57,8	0,05	3,1	8,5	38,8	0,10	10,2
	min	700	4,0	48,1	0,02	0,8	6,2	44,1	0,08	5,8
PA2215CW	max	1750	10,4	53,1	0,07	2,9	13,6	40,2	0,17	13,5
	min	1000	5,8	43,3	0,03	0,7	9,5	45,9	0,12	7,0
PA2220CW	max	2400	13,9	55,4	0,10	2,7	17,7	39,7	0,22	11,1
	min	1400	8,1	46,2	0,05	0,7	12,8	45,0	0,16	6,3

			Supply water temperature:80 °C Room temperature: +18 °C Outlet air temperature: +35 °C*1				Water temperature: 80/60 °C Room temperature: +18 °C			
Type	Fan position	Airflow [m³/h]	Output [kW]	Return water temp. [°C]	Water flow [l/s]	Pressure drop [kPa]	Output *2 [kW]	Outlet air temp. [°C]	Water flow [l/s]	Pressure drop [kPa]
PA2210CW	max	1200	6,9	60,2	0,09	7,3	6,9	35,0	0,08	7,2
	min	700	4,0	49,7	0,03	1,4	5,0	39,2	0,06	4,1
PA2215CW	max	1750	10,4	56,1	0,11	6,2	11,1	36,2	0,14	9,6
	min	1000	5,8	45,5	0,04	1,2	7,8	40,8	0,10	5,1
PA2220CW	max	2400	13,9	57,9	0,14	6,2	14,4	35,7	0,18	7,9
	min	1400	8,1	47,9	0,06	1,2	10,5	40,0	0,13	4,5

			Supply water temperature:70 °C Room temperature: +18 °C Outlet air temperature: +35 °C*1				Water temperature: 70/50 °C Room temperature: +18 °C			
Type	Fan position	Airflow [m³/h]	Output [kW]	Return water temp. [°C]	Water flow [l/s]	Pressure drop [kPa]	Output *2 [kW]	Outlet air temp. [°C]	Water flow [l/s]	Pressure drop [kPa]
PA2210CW	max	1200	6,9	62,5	0,23	43,1	5,3	31,0	0,07	4,6
	min	700	4,0	51,7	0,05	3,3	3,9	34,3	0,05	2,7
PA2215CW	max	1750	10,4	59,3	0,24	26,7	8,7	32,2	0,11	6,3
	min	1000	5,8	48,0	0,06	2,6	6,0	35,8	0,07	3,3
PA2220CW	max	2400	13,9	60,5	0,35	28,5	11,1	31,6	0,14	5,1
	min	1400	8,1	50,0	0,10	2,9	8,1	35,0	0,10	2,9

*1) Recommended outlet air temperature for good comfort and optimized output.

*2) Nominal output at given supply and return water temperature.

PA2200C

Output charts water

			Supply water temperature: 60 °C Room temperature: +18 °C Outlet air temperature: +32 °C				Water temperature: 60/40 °C Room temperature: +18 °C			
Type	Fan position	Airflow [m³/h]	Output [kW]	Return water temp. [°C]	Water flow [l/s]	Pressure drop [kPa]	Output *2 [kW]	Outlet air temp. [°C]	Water flow [l/s]	Pressure drop [kPa]
PA2210CW	max	1200	5,7	55,0	0,28	64,4	3,7	27,0	0,05	2,5
	min	700	3,3	46,3	0,06	4,0	2,7	29,3	0,03	1,4
PA2215CW	max	1750	8,6	52,5	0,28	36,5	6,1	28,0	0,07	3,6
	min	1000	4,8	43,3	0,07	3,1	4,3	30,6	0,05	1,9
PA2220CW	max	2400	11,4	53,4	0,42	39,7	7,8	27,5	0,09	2,8
	min	1400	6,7	44,9	0,11	3,5	5,6	29,8	0,07	1,6

			Supply water temperature: 55°C Room temperature: +18 °C Outlet air temperature: +29 °C				Water temperature: 55/35°C Room temperature: +18 °C			
Type	Fan position	Airflow [m³/h]	Output [kW]	Return water temp. [°C]	Water flow [l/s]	Pressure drop [kPa]	Output *2 [kW]	Outlet air temp. [°C]	Water flow [l/s]	Pressure drop [kPa]
PA2210CW	max	1200	4,5	46,5	0,13	16,3	2,8	24,9	0,03	1,6
	min	700	2,6	40,0	0,04	2,3	2,0	26,5	0,02	0,9
PA2215CW	max	1750	6,7	44,2	0,15	12,5	4,9	25,9	0,06	2,4
	min	1000	3,7	37,4	0,05	1,9	3,4	27,9	0,04	1,3
PA2220CW	max	2400	9,0	45,2	0,22	12,8	6,0	25,4	0,07	1,8
	min	1400	5,2	38,9	0,08	2,1	4,3	27,1	0,05	1,0

*1) Recommended outlet air temperature for good comfort and optimized output.

*2) Nominal output at given supply and return water temperature.

See www.frico.se for additional calculations.

Instrukcja montażu i obsługi

Zalecenia ogólne

Przed rozpoczęciem montażu i eksploatacji należy uważnie przeczytać niniejszą instrukcję obsługi. Instrukcję należy zatrzymać do przyszłych konsultacji. *Produkt może być używany tylko zgodnie z zaleceniami podanymi w instrukcji montażu i obsługi. Produkt podlega gwarancji wtedy i tylko wtedy, gdy jest eksploatowany zgodnie z jego przeznaczeniem i instrukcją.*

Zastosowanie

Kurtyna powietrzna PA2200C występuje w wersji bez ogrzewania, z grzałkami elektrycznymi lub z wymiennikiem wodnym.

PA2200C to kompaktowa kurtyna powietrzna przeznaczona do większości małych wejść o wysokości maks. 2,2 m. Urządzenie posiada zintegrowany układ sterowania i można nim sterować zdalnie.

Stopień ochrony urządzeń z grzałkami elektrycznymi: IP20.

Stopień ochrony dla urządzeń bez ogrzewania i urządzeń z wymiennikiem wodnym: IP21.

Praca

Powietrze jest zasysane z góry urządzenia i wydmuchiwane na dół, tworząc ekran powietrzny wzdłuż płaszczyzny drzwi i minimalizując straty ciepła. Największą sprawność uzyskuje się, gdy kurtyna pokrywa całą szerokość otworu.

Kratka wylotowa do sterowania strumieniem powietrza posiada regulację i aby zapewnić jak najlepszą ochronę przed napływającym powietrzem, zazwyczaj kieruje się ją na zewnątrz.

Efektywność kurtyny powietrznej zależy od różnicy temperatur i ciśnień w obszarze wejściowym oraz od naporu wiatru.

UWAGA! Podciśnienie w budynku znacznie obniża sprawność kurtyny powietrznej. Dlatego należy odpowiednio zbilansować wentylację!

Montaż

Kurtynę powietrzną montuje się poziomo z kratką nadmuchową skierowaną w dół, tak blisko drzwi, jak to możliwe. Minimalna odległość od wylotu do podłogi w przypadku urządzeń z grzałkami elektrycznymi wynosi 1800 mm. Pozostałe minimalne odległości, patrz Rys. 4.

Montaż przy użyciu uchwyty ścienne (Rys. 6)

1. Przymocuj wsporniki do ściany – patrz rys. 6A oraz rysunek wymiarowy rys. 1. Jeśli ściana jest nierówna, wsporniki należy odpowiednio dopasować.
2. Zawieś urządzenie na dolnej krawędzi wsporników (rys. 6B).
3. Wygnij górną część konsoli nad urządzeniem i wsuń śruby urządzenia wzdłuż prowadnicy w otwory w konsolach (rys. 6C). Jeśli wygięty wspornik odgina się pod kątem większym niż 45°, należy go wymienić.
4. Dokręć nakrętki do wsporników (rys. 6D).

Montaż poziomy pod sufitem

Pręty gwintowane, wsporniki do montażu podwieszanego i sufitowego są dostępne jako wyposażenie dodatkowe – patrz strony z opisem wyposażenia dodatkowego oraz oddzielne instrukcje.

Podłączenie elektryczne

Kurtyna powinna być izolowana elektrycznie za pomocą wyłącznika wielobiegunowego o minimalnym odstępie między stykami 3 mm. Urządzenie powinno być podłączane tylko przez wykwalifikowanego elektryka, zgodnie z obowiązującymi przepisami elektrycznymi. Układ sterowania został zainstalowany fabrycznie w kurtynie powietrznej.

Urządzenie bez ogrzewania

Podłączane przez wbudowaną kartę sterującą za pomocą 1,5-metrowego przewodu z wtyczką.

Urządzenie z wymiennikiem wodnym

Podłączane przez wbudowaną kartę sterującą za pomocą 1,5-metrowego przewodu z wtyczką.

Urządzenie z grzałkami elektrycznymi

Podłączenie elektryczne wykonuje się na górnej ścianie urządzenia. Patrz Rys.2. Urządzenia o mocy 3 kW podłącza się przez zintegrowaną kartę sterującą za pomocą kabla o długości 1,5 m zakończonego wtyczką. W pozostałych modelach zasilanie dorowadzone jest do skrzynki podłączeniowej. Sterowanie (230V~) i zasilanie grzałek (400V3~) należy podłączyć do zacisku na listwie zaciskowej w skrzynce zaciskowej. Urządzenia o długości 2 m i większej wymagają podwójnego zasilania.

Największa średnica przewodu podłączanego do listwy zaciskowej wynosi 16 mm². Użyte dławiki

kablowe muszą zapewniać wymagany stopień ochrony. Na tablicy rozdzielczej należy umieścić ostrzeżenie: „Kurtyny powietrze mogą być zasilane z kilku źródeł”.

Patrz schematy elektryczne.

Typ	Moc [kW]	Napięcie [V]	Min. przekrój przewodu* [mm ²]
Sterowanie	0	230V~	1,5
PA2210CE05	5	400V3~	1,5
PA2215CE08	8	400V3~	2,5
PA2215CE12	12	400V3~	4
PA2220CE10	10	400V3~	2,5
PA2220CE16	16	400V3~	6

*) Wymiarowanie zewnętrznego okablowania powinno spełniać obowiązujące przepisy. Dopuszcza się lokalne odchylenia.

Uruchamianie (E)

Przy pierwszym użyciu lub po długim okresie przerwy w eksploatacji urządzenia może pojawić się dym lub nieokreślony zapach z powodu nagromadzenia się kurzu lub zanieczyszczeń na elemencie grzejnym. To całkowicie normalne zjawisko, które ustąpi po krótkim czasie.

Podłączanie wymiennika wodnego (W)

Instalacja powinna zostać wykonana przez osobę posiadającą odpowiednie uprawnienia.

Wymiennik wodny kurtyny składa się z aluminiowych radiatorów oraz węzownicy miedzianej. Wymiennik jest przystosowany do podłączania tylko do zamkniętych układów hydraulicznych. Węzownicy grzejnej nie wolno podłączać do ciśnieniowych ani otwartych układów hydraulicznych.

Przed urządzeniem należy zainstalować zawór sterujący, patrz zestaw zaworów firmy Frico. Węzownicę wodną podłącza się w górnej części urządzenia, wykorzystując gładko zakończony króciec miedziany o średnicy $\varnothing 15$ mm, za pomocą odpowiedniej złączki lub lutowania. Podłączenia węzownicy grzejnej powinny być wyposażone w zawory odcinające, umożliwiające swobodny demontaż. Wymiennik wodny wyposażony jest w zawór spustowy. W najwyższym punkcie instalacji rurowej należy zainstalować zawór odpowietrzający. Zawory powietrzne nie znajdują się na wyposażeniu. UWAGA: Zachować ostrożność przy podłączaniu wymiennika. Należy użyć drugiego klucza do zablokowania króćca aby uniknąć jego przekręcenia i ewentualnej nieszczelności podłączenia.

Regulacja kurtyny powietrznej i strumienia powietrza

Kierunek i prędkość przepływu powietrza należy wyregulować odpowiednio do różnicy temperatur, różnicy ciśnień i naporu wiatru zabezpieczanego wejścia. Podciśnienie sprawia, że powietrze napływa do budynku, kiedy budynek jest ogrzewany, a temperatura zewnętrzna jest niska.

Dlatego należy skierować strumień na zewnątrz, aby stawał opór naporowi powietrza zewnętrznego. Generalnie im napór jest większy, tym większy należy ustawić kąt.

Podstawowa regulacja prędkości wentylatorów

Prędkość wentylatora przy otwartych drzwiach ustawia się za pomocą regulatora. Należy pamiętać, że kierunek strumienia powietrza i prędkość wentylatora mogą wymagać dodatkowej regulacji, zależnie od naporu powietrza zewnętrznego na wejście.

Filtr (W)

Wymiennik wodny jest chroniony przed brudem i zapchaniem przez wewnętrzny filtr powietrza, który przykrywa powierzchnię wymiennika. W warunkach, gdzie filtr wymaga częstego czyszczenia, zaleca się stosowanie filtra zewnętrznego czerpni (patrz wyposażenie dodatkowe), który umożliwia łatwiejszą konserwację, ponieważ nie wymaga otwierania urządzenia. W przypadku zastosowania filtra zewnętrznego należy usunąć filtr wewnętrzny.

Serwis, naprawy i konserwacja

Przy wszystkich pracach serwisowych, naprawczych i konserwacyjnych przede wszystkim:

1. Odłącz zasilanie.
2. Przednią pokrywę zdejmuje się, odkręcając śruby na wierzchu urządzenia i wyczepiając wygiętą krawędź przy spodzie (rys. 3).
3. Po zakończeniu serwisowania, napraw i konserwacji należy ponownie zamocować przednią pokrywę. Zaczep wygiętą krawędź pokrywki o dolną krawędź, po czym wkręć górne śruby.

Konserwacja

Urządzenie z wymiennikiem wodnym

Filtr urządzenia należy regularnie czyścić, aby zapewnić skuteczność kurtyny powietrznej oraz umożliwić emisję ciepła przez urządzenie. Częstotliwość zależy od warunków lokalnych. Zapchany filtr nie stwarza zagrożenia, choć może niekorzystnie wpływać na działanie urządzenia.

1. Odłącz zasilanie.
2. Przednią pokrywę zdejmuje się, odkręcając śruby na wierzchu urządzenia i wyczepiając wygiętą krawędź przy spodzie (rys. 3).
3. Wyjmij filtr, a następnie odkurz go lub wypierz. Jeśli filtr jest zapchany lub uszkodzony, może wymagać wymiany.

Wszystkie urządzenia:

Ponieważ silniki wentylatorów i inne podzespoły są bezobsługowe, nie jest wymagana żadna inna konserwacja poza czyszczeniem. Zakres czyszczenia zależy od warunków lokalnych. Czyszczenie należy przeprowadzać co najmniej dwa razy w roku. Kratkę wlotową i wylotową, wirniki i pozostałe elementy można czyścić odkurzaczem lub wycierać wilgotną szmatką. Podczas odkurzania należy używać szczotki, aby nie uszkodzić delikatnych części. Nie wolno stosować silnych środków alkalicznych ani kwasowych.

Przegrzanie

Kurtyna powietrzna z grzałkami elektrycznymi jest wyposażona w zabezpieczenie przed przeegraniem. Jeśli zabezpieczenie zadziała w wyniku przeegrania, należy je zresetować w następujący sposób:

1. Odłącz zasilanie za pomocą całkowicie izolowanego wyłącznika.
2. Ustal przyczynę przeegrzania i usuń usterkę.
3. Zdejmij przednią pokrywę.
4. Naciśnij czerwony przycisk umieszczony wewnątrz kurtyny powietrznej przy wewnętrznej stronie szczytowej skrzynki rozdzielczej.
5. Zamocuj przednią pokrywę i ponownie podłącz urządzenie.

Wszystkie silniki są wyposażone w zintegrowany termiczny wyłącznik bezpieczeństwa, który zadziała, wyłączając kurtynę powietrzną, jeśli temperatura silnika nadmiernie wzrośnie. Wyłącznik automatycznie zresetuje się, kiedy temperatura silnika powróci do dozwolonego zakresu.

Regulacja temperatury

Patrz strony dotyczące sterowania.

Wymiana silnika lub wirnika

1. Zdejmij przód.
2. Usuń przednią część.
3. Wykręć śrubę między silnikiem i wentylatorem.
4. Odłącz okablowanie od silnika.
5. Wykręć śruby mocujące silnik i wymontuj go razem z wirnikiem.
6. Zamontuj nowy silnik i/lub nowy wirnik, wykonując powyższe czynności w odwrotnej kolejności.

Wymiana grzałki elektrycznej/kurtyny elektryczne (E)

1. Oznacz i odłącz przewody elementów grzejnych/pakietu ogrzewania
2. Wykręć śruby mocujące elementy grzejne/pakiet ogrzewania w urządzeniu, po czym wyjmij je z obudowy.
3. Zainstaluj nowe elementy grzejne/pakiet ogrzewania, wykonując powyższe czynności w odwrotnej kolejności.

Wymiana wymiennika wodnego (W)

1. Odetnij dopływ wody do urządzenia.
2. Odłącz przyłącza wymiennika wodnego.
3. Wykręć śruby mocujące wymiennik w urządzeniu, po czym wyjmij go z obudowy.
4. Zamontuj nowy wymiennik, powtarzając powyższe czynności w odwrotnej kolejności.

Opróżnianie wymiennika wodnego (W)

Zawory spustowe znajdują się na spodzie wymiennika po stronie przyłącza. Dostęp do zaworów odbywa się przez pokrywę serwisową.

Rozwiązywanie problemów

Jeśli wentylator nie działa lub działa nieprawidłowo, sprawdź następujące punkty:

- Funkcje i ustawienia wbudowanego układu sterowania.
- Czy kratka wlotowa/filtr nie są brudne?

Jeśli nie działa funkcja grzania, należy sprawdzić następujące elementy:

- Funkcje, czujnik wewnętrzny i ustawienia wbudowanego układu sterowania.

W kurtynach z grzałkami elektrycznymi sprawdź ponadto:

- Zasilanie grzałek elektrycznych, bezpieczniki i wyłącznik (jeśli występują).
- Czy nie zadziałało zabezpieczenie termiczne silników?

W kurtynach z wymiennikiem wodnym sprawdź ponadto:

- Czy wymiennik wodny jest odpowietrzony?
- Czy jest wystarczający przepływ czynnika grzewczego?
- Czy temperatura czynnika grzewczego jest wystarczająca?

Jeśli usterki nie można usunąć, należy skontaktować się z wykwalifikowanym serwisantem.

Wyłącznik przeciwporażeniowy różnicowo-prądowy (E)

Jeśli instalacja jest zabezpieczona wyłącznikiem przeciwporażeniowym różnicowo-prądowym, który załącza się po podłączeniu urządzenia, przyczyną może być wilgotny element grzejny. Jeśli urządzenie zawierające element grzejny nie było używane przez dłuższy okres czasu i jest przechowywane w miejscu o wysokiej wilgotności powietrza, może dojść do zawilgocenia elementu grzejnego.

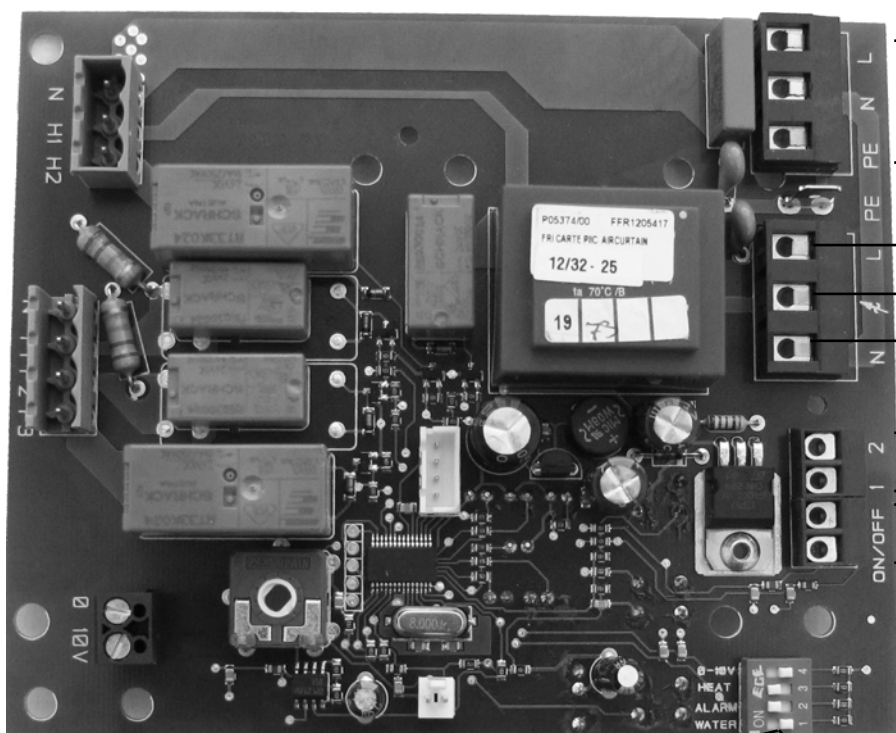
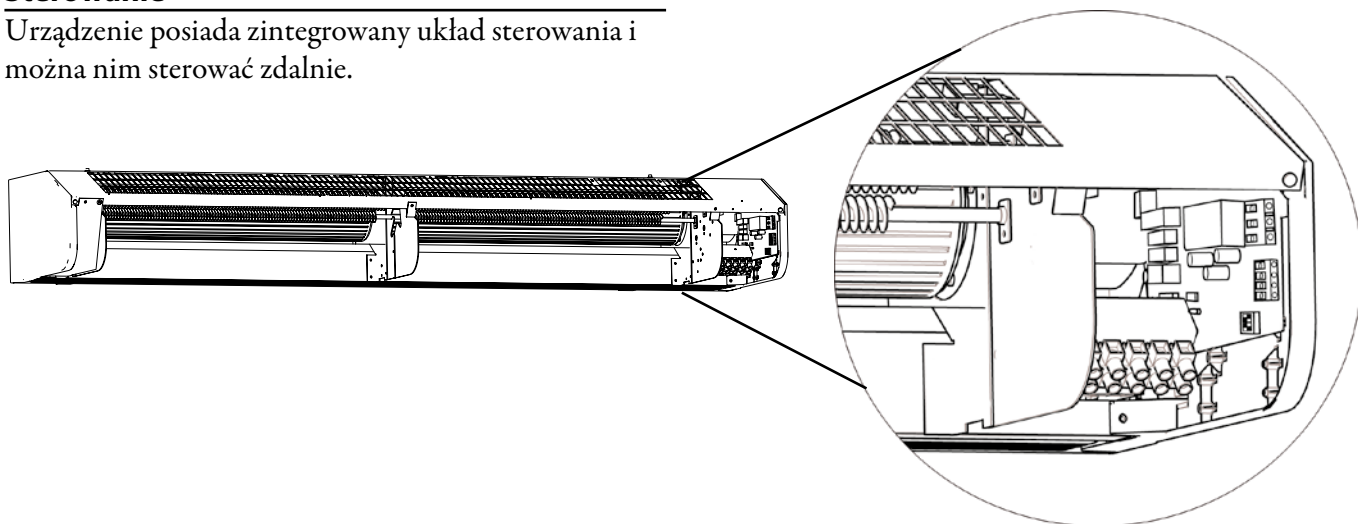
Nie należy tego traktować jako usterki, ponieważ wystarczy podłączyć urządzenie do zasilania przez gniazdko bez wyłącznika bezpieczeństwa, aby usunąć wilgoć. Czas schnięcia może wynosić od kilku godzin do kilku dni. Aby zapobiec takiej sytuacji, jeśli urządzenie nie jest używane przez dłuższy okres czasu, należy je regularnie uruchamiać.

Bezpieczeństwo

- *Wszystkie produkty z grzałkami elektrycznymi należy wyposażyć w wyłącznik przeciwporażeniowy różnicowo-prądowy o mocy 300 mA jako zabezpieczenie przeciwpożarowe.*
- *Przestrzeń wokół kratek wlotowych i wylotowych nie powinna być niczym zablokowana!*
- *W trakcie pracy i stygnięcia powierzchnie urządzenia mogą być gorące!*
- *Nie wolno całkowicie ani częściowo przykrywać urządzenia tkaninami, ponieważ przegrzanie może doprowadzić do pożaru! (E)*
- *Urządzenie może być obsługiwane przez dzieci w wieku 8 lat i starsze oraz osoby o ograniczonej sprawności fizycznej, sensorycznej lub umysłowej, nie mające odpowiedniego doświadczenia lub wiedzy, jeśli znajdują się pod nadzorem lub zostały przeszkolone w zakresie bezpiecznej obsługi urządzenia i zdają sobie sprawę z występujących zagrożeń. Dzieci nie powinny używać urządzenia do zabawy. Czyszczenie i konserwacja prowadzona przez użytkownika nie powinny być wykonywane przez dzieci bez nadzoru.*

Sterowanie

Urządzenie posiada zintegrowany układ sterowania i można nim sterować zdalnie.

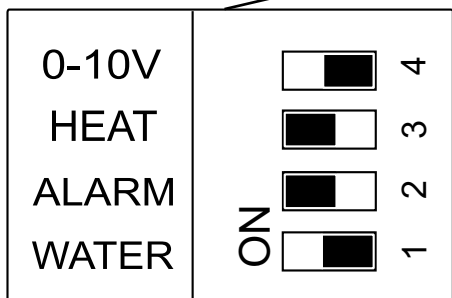
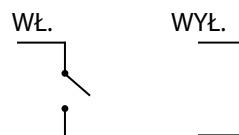


230V~

Czarny
Brązowy
Niebieski

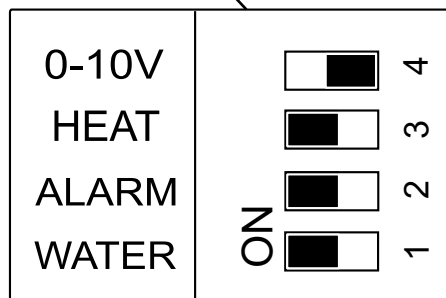
Siłownik SD230
(usunąć
szybkoszłeczne)

PA2DR
(wyposażenie dodatkowe)
Zewn. wł./wył.
np. wył. czasowy.
Zewnętrzny styk bezpotencjałowy
= wył.



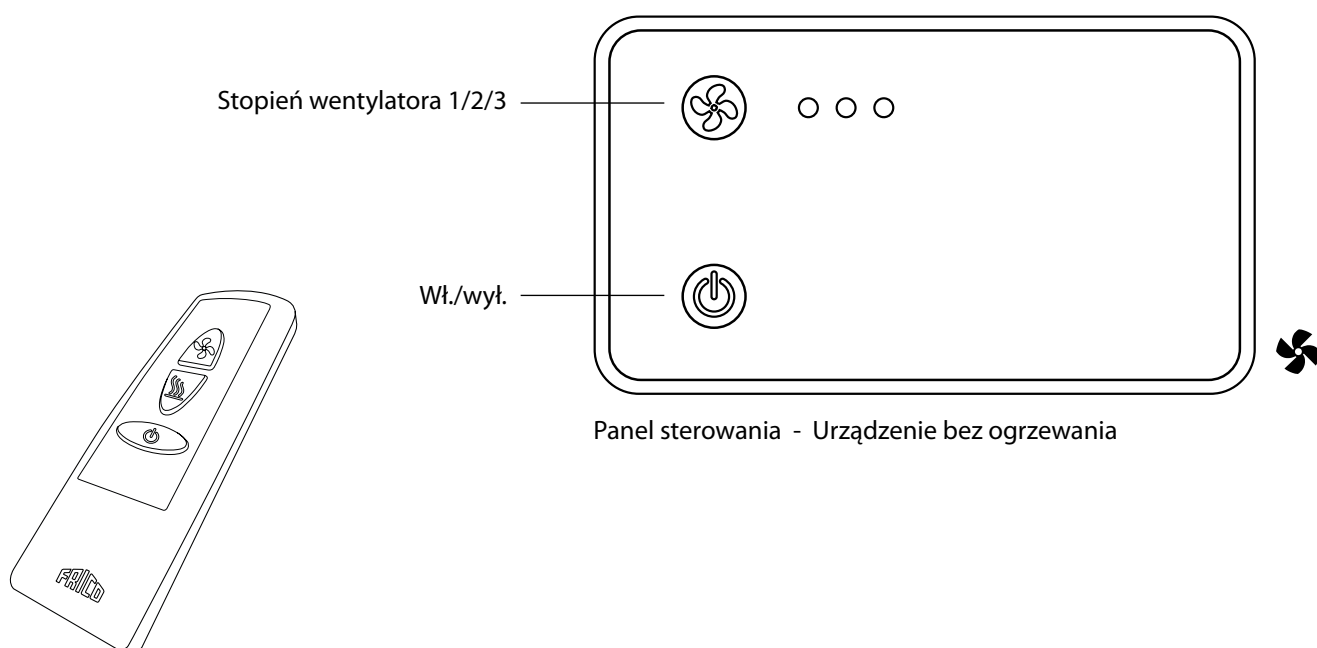
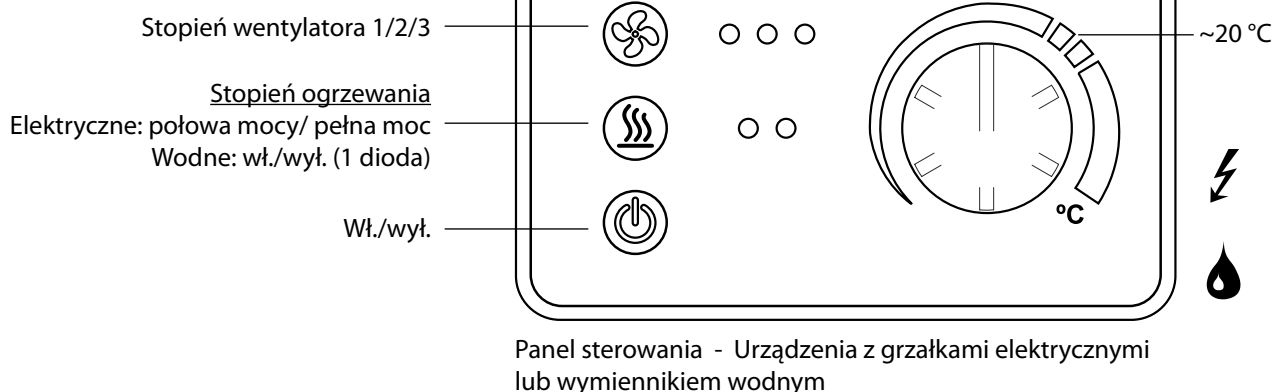
Przełączniki ustawione fabrycznie - Urządzenie bez ogrzewania lub z grzałkami elektrycznymi

Przełącznik 3 przeznaczony do obsługi czujnika drzewiowego (PA2DR) (opcjonalny).



Przełączniki ustawione fabrycznie - Urządzenie z wymiennikiem wodnym

Przełącznik 3 przeznaczony do obsługi czujnika drzewiowego (PA2DR) (opcjonalny).



Zdalne sterowanie - wł./wył., stopnie wentylatora i stopnie ogrzewania

Test funkcjonalny

Test funkcjonalny jest uruchamiany pilotem zdalnego sterowania.

Naciśnij



i



w ciągu 5 sekund

Stopnie wentylatora i ogrzewania są testowane co 10 sekund, co sygnalizują diody LED. Po zakończeniu testu wszystkie diody LED będą pulsować przez 30 sekund.

Regulacja temperatury

Jeśli temperatura przekroczy 50°C, wentylator będzie pracować z pełną prędkością przez 2 minuty, aby odprowadzić ciepło. Jeśli w ciągu kolejnych 5 minut temperatura ponownie przekroczy 50°C, uruchomi się alarm przegrzania. Czerwone diody LED będą pulsować i wszystkie przyciski zostaną zablokowane.

1. Odłącz zasilanie za pomocą całkowicie izolowanego wyłącznika.
2. Ustal przyczynę przegrzania i usuń usterkę.
3. Podłącz urządzenie ponownie.

Tłumaczenie początkowych stron

• Gland	= Dławik
• Open the unit	= Otwieranie urządzenia
• Minimum distance	= Minimalne odległości
• Mounting with wall brackets	= Montaż przy użyciu uchwytów ściennych
• Pcs	= Szt.
• Accessories	= Wyposażenie dodatkowe

Dane techniczne

Output steps [kW]	= Stopnie mocy
Output* ⁵ [kW]	= Moc
Airflow* ¹ [m ³ /h]	= Wydajność powietrza
Sound power* ² [dB(A)]	= Moc akustyczna
Sound pressure* ³ [dB(A)]	= Ciśnienie akustyczne
Voltage motor [V]	= Napięcie silnika
Amperage motor [A]	= Natężenie silnika
Voltage / Amperage heat	= Napięcie / Natężenie grzałki
Water volume [l]	= Pojemność wymiennika
Length [mm]	= Długość
Weight [kg]	= Masa

*¹) Najniższy/najwyższy przepływ powietrza dla wszystkich 3 stopni wentylatora.

*²) Pomiary mocy akustycznej (LWA) zgodnie z normą ISO 27327-2: 2014, Instalacja typu E.

*³) Ciśnienie akustyczne (LpA). Warunki: Odległość do urządzenia 5 m. Współczynnik kierunkowy: 2. Powierzchnia absorpcji: 200 m². Przy najniższym/najwyższym przepływie powietrza.

*⁴) Δt = przyrost temperatury przy maksymalnej mocy grzewczej i najniższym/najwyższym przepływie powietrza.

*⁵) Przy temperaturze wody 80/60 °C, temperatura powietrza +18 °C.

Stopień ochrony urządzeń z grzałkami elektrycznymi: IP20.

Stopień ochrony dla urządzeń bez ogrzewania i urządzeń z wymiennikiem wodnym: IP21.

Certyfikat CE.

Tabele mocy

Supply water temperature [°C]	= Temperatura wody zasilającej
Room temperature [°C]	= Temperatura pomieszczenia
Outlet air temperature* ¹ [°C]	= Temperatura wydmuchiwanego powietrza
Water temperature [°C]	= Temperatura wody
Fan position	= Prędkość
Airflow [m ³ /h]	= Wydajność powietrza
Output* ² [kW]	= Moc
Return water temperature [°C]	= Temperaturze wody powrotnej
Water flow [l/s]	= Przepływ wody
Pressure drop [kPa]	= Spadek ciśnienia

*¹) Zalecana temperatura wydmuchiwanego powietrza, która zapewni dobry komfort i optymalną wydajność.

*²) Nominalna wydajność przy określonej temperaturze wody zasilającej i powrotnej.

Dodatkowe obliczenia można znaleźć na stronie www.frico.pl.



Main office

Frico AB
Box 102
SE-433 22 Partille
Sweden

Tel: +46 31 336 86 00

mailbox@frico.se
www.frico.se

**For latest updated information and information
about your local contact: www.frico.se**