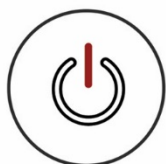
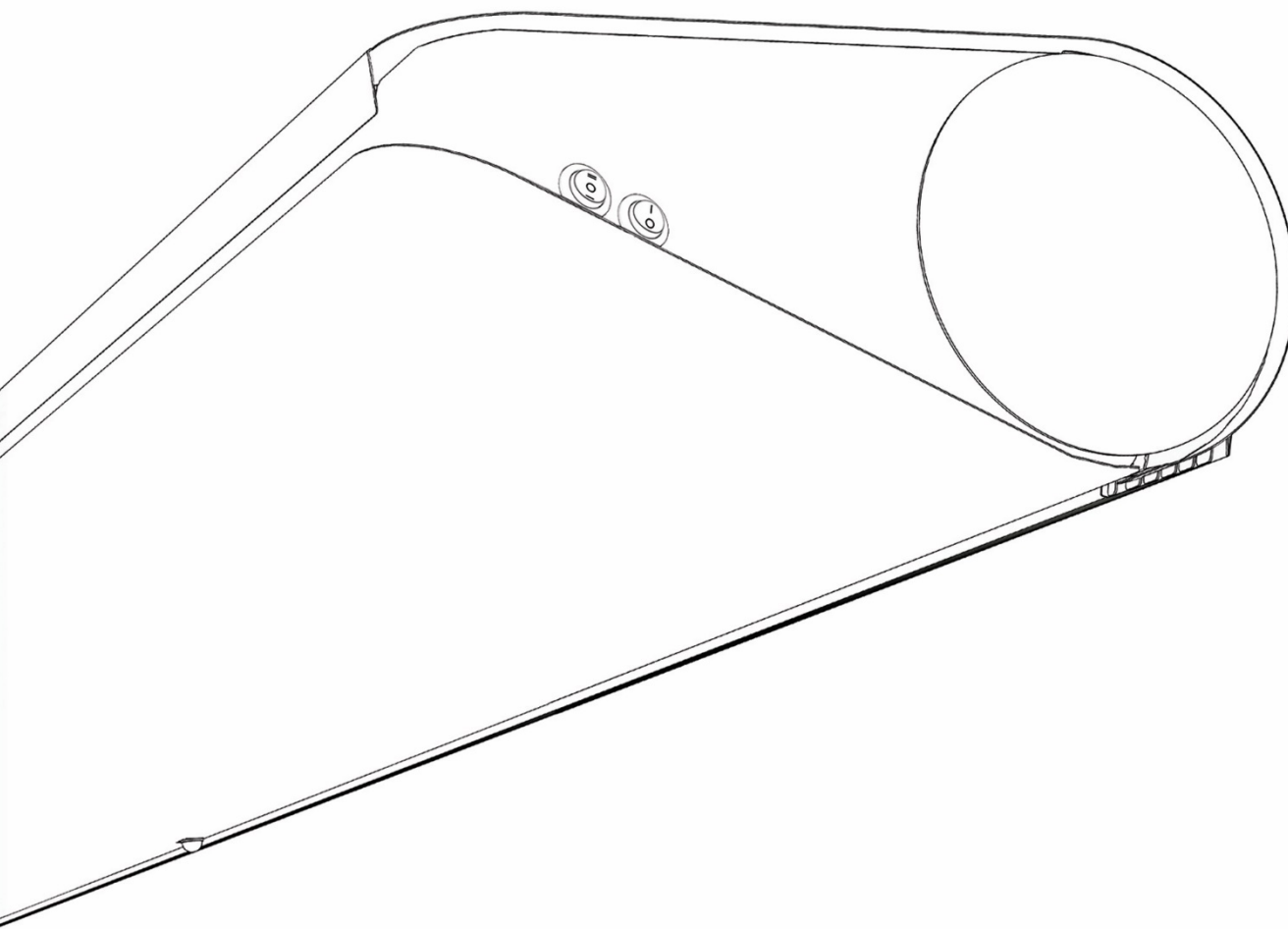


Slim air curtain | Slim kurtyna powietrzna

Technical documentation · Instruction manual
Dokumentacja techniczna · Instrukcja użytkowania

SLIM-E/W/N-100
SLIM-E/W/N-150
SLIM-E/W/N-200



Plug & Play



Motion sensor



DOKUMENTACJA TECHNICZNA:

SPIS TREŚCI

1. WAŻNE INFORMACJE.....	3
2. INFORMACJE OGÓLNE.....	4
3. BUDOWA.....	4
4. DANE TECHNICZNE SLIM N/W.....	5
5. DANE TECHNICZNE SLIM E.....	6
6. WYMIARY.....	7
7. MONTAŻ.....	7
8. MONTAŻ – ZALECANE ODLEGŁOŚCI.....	8
9. MONTAŻ ZA POMOCĄ SZPILEK GWINTOWANYCH.....	8
10. MONTAŻ ZA POMOCĄ WSPORNIKÓW.....	9
11. PODŁĄCZENIE INSTALACJI ELEKTRYCZNEJ.....	10
12. STEROWANIE WBUDOWANE.....	11
13. STEROWANIE WBUDOWANE - SCHEMAT PODŁĄCZENIA SLIM E.....	12
14. STEROWANIE WBUDOWANE - SCHEMAT PODŁĄCZENIA SLIM W; SLIM N.....	13
15. STEROWANIE - OPCJONALNE ELEMENTY.....	14
16. REGULACJA KRATKI WYLOTOWEJ.....	14
17. PODŁĄCZENIE INSTALACJI HYDRAULICZNEJ.....	15
18. PARAMETRY CZYNNIKA GRZEWczego.....	15
19. MONTAŻ FILTRA.....	16
20. EKSPLOATACJA.....	16
21. CZYSZCZENIE I KONSERWACJA.....	16
22. ZGODNOŚĆ Z DYREKTYWĄ 2009/125/WE.....	17
23. ZGODNOŚĆ Z DYREKTYWĄ WEEE 2012/19/UE.....	17
24. KARTA GWARANCYJNA.....	35

TECHNICAL DOCUMENTATION:

TABLE OF CONTENTS

1. IMPORTANT INFORMATION.....	20
2. GENERAL INFORMATION.....	21
3. CONSTRUCTION.....	21
4. TECHNICAL DATA SLIM N/W.....	22
5. TECHNICAL DATA SLIM E.....	23
6. DIMENSIONS INFORMATION.....	24
7. INSTALLATION INFORMATION.....	24
8. MOUNTING - RECOMMENDED DISTANCES INFORMATION.....	25
9. MOUNTING - CEILING MOUNTING INSTALLATION WITH THREADED RODS INFORMATION.....	25
10. MOUNTING WITH BRACKETS.....	26
11. CONNECTION OF ELECTRICAL INSTALLATION.....	27
12. BUILT-IN CONTROL.....	28
13. BUILT-IN CONTROL – CONNECTION DIAGRAM SLIM E.....	29
14. BUILT-IN CONTROL – CONNECTION DIAGRAM SLIM W; SLIM N.....	30
15. CONTROLS - OPTIONAL ELEMENTS.....	31
16. ADJUSTMENT OF OUTLET GRILLE.....	31
17. CONNECTION OF HYDRAULIC INSTALLATION.....	32
18. PARAMETERS OF THE HEATING MEDIUM.....	32
19. FILTER INSTALLATION.....	33
20. OPERATION.....	33
21. CLEANING AND MAINTENANCE.....	33
22. COMPLIANCE WITH WEEE 2012/19 / EU DIRECTIVE.....	34
23. CONFORMITY WITH WEEE DIRECTIVE 2012/19/UE.....	34
24. SERVICE AND WARRANTY TERMS.....	34

1. WAŻNE INFORMACJE

Dołożyliśmy wszelkich starań, aby niniejsza instrukcja była jak najłatwiejsza do zrozumienia. Jeśli jednak masz jakieś trudności, problemy lub pytania, skontaktuj się ze wsparciem FLOWAIR pod adresem: info@flowair.pl.

Odwiedź także naszą stronę internetową www.flowair.pl na której znajdziesz pełne wskazówki montażowe.

W niniejszej instrukcji znajdziesz ważne wskazówki oznaczone jak poniżej:

OSTRZEŻENIE

- Niebezpieczne praktyki, których zaistnienie może skutkować poważnym urazem lub śmiercią. Przed przystąpieniem do pracy należy zapoznać się ze wszystkimi ostrzeżeniami.

PRZESTROGA

- Niebezpieczne praktyki, których zaistnienie może skutkować uszkodzeniem dóbr lub nieznacznymi obrażeniami ciała. Przed przystąpieniem do pracy należy zapoznać się ze wszystkimi przestroгами.

PORADA

- Przydatne wskazówki dla użytkownika i instalatora.

WAŻNE INFORMACJE DOTYCZĄCE BEZPIECZEŃSTWA:

PORADA

- Przed montażem, podłączeniem, uruchomieniem, użytkowaniem i konserwacją urządzenia należy zapoznać się w całości z niniejszą instrukcją.
- Po odebraniu produktu należy sprawdzić, czy nie uległ on uszkodzeniu podczas transportu. Jeżeli produkt wydaje się być uszkodzony, NIE NALEŻY ROZPOCZYNAĆ INSTALACJI; zamiast tego należy natychmiast zgłosić uszkodzenie przewoźnikowi.
- Urządzenie musi być zamontowane w sposób stabilny, trwały i zgodny z instrukcją, w miejscu, do którego można uzyskać łatwy dostęp, zapewniając w ten sposób możliwość przeprowadzania napraw i rutynowych czynności konserwujących, a także umożliwiając łatwy i bezpieczny demontaż urządzenia.
- Stabilność i trwałość montażu urządzenia jest zależna od konstrukcji budynku (w szczególności ścian i stropów). Wykonujący montaż należy uwzględnić te uwarunkowania podczas montażu urządzenia.
- Dokumentację techniczną należy przechowywać w bezpiecznym miejscu, łatwo dostępnym dla użytkownika i serwisanta.
- Tabliczka znamionowa znajduje przy dławnicach kablowych się na górnej części urządzenia.
- Po zakończeniu instalacji należy zawsze przetestować działanie urządzenia.

PRZESTROGA

- Podłączenie zasilania powinna wykonać wyłącznie odpowiednio uprawniona osoba.
- Urządzenie może uruchomić się w sposób automatyczny (po wykryciu ruchu w obszarze czujnika).
- Urządzenie nie jest wyposażone w termostat kontrolujący temperaturę w pomieszczeniu. Nie używaj urządzenia w małych pomieszczeniach, w których znajdują się osoby nie będące zdolne samodzielnie ich opuścić. Nie dotyczy pomieszczeń z zapewnionym stałym nadzorem.
- Urządzenie wymaga okresowych przeglądów, zgodnie z zapisami w niniejszej instrukcji.
- Nie wolno zawieszać się na urządzeniu.
- Nie wolno umieszczać na urządzeniu, ani zawieszać na króćcach przyłączeniowych żadnych przedmiotów.
- Produkt należy przechowywać i montować w miejscach niedostępnych dla małych dzieci.
- Urządzenie dedykowane jest do pracy wewnątrz pomieszczeń o maksymalnym zapyleniu powietrza 0,3 g/m³. Urządzenie posiada elementy wykonane z aluminium, miedzi oraz stali ocynkowanej i nie może być stosowane w środowisku mogąącym powodować ich korozję.
- Urządzenia nie mogą być stosowane w środowisku, gdzie występuje mgła olejowa.
- Niniejszy sprzęt może być użytkowany przez dzieci w wieku co najmniej 8 lat i przez osoby o obniżonych możliwościach fizycznych, umysłowych i osoby o braku doświadczenia i znajomości sprzętu, jeżeli zapewniony zostanie nadzór lub instruktaż odnośnie do użytkowania sprzętu w bezpieczny sposób, tak aby związane z tym zagrożenia były zrozumiałe. Urządzenie nie może być używane przez dzieci do zabawy. Dzieci bez nadzoru nie powinny wykonywać czyszczenia i konserwacji sprzętu.
- Urządzenie w wersji elektrycznej (SLIM E) przy pierwszym uruchomieniu lub uruchomieniu po długim przestoju może wydzielać charakterystyczny zapach wypalenia kurzu.

OSTRZEŻENIE

- Urządzenie jest zasilane napięciem elektrycznym niebezpiecznym dla człowieka. Należy zawsze odłączyć urządzenie od zasilania przed rozpoczęciem czynności serwisowych lub uzyskaniem dostępu do jego podzespołów wewnętrznych.
- Nie należy wkładać palców ani żadnych przedmiotów do wnętrza urządzenia.
- Nie wolno przykrywać urządzenia.

2. INFORMACJE OGÓLNE

Kurtyna powietrzna Slim jest wysokiej jakości urządzeniem, które poprzez nadmuch powietrza ogranicza straty związane z wymianą ciepła. Urządzenie dedykowane jest **WYŁĄCZNIE** do pracy wewnątrz pomieszczeń. Kurtyna Slim przeznaczona jest do montażu poziomego nad otworem drzwiowym lub pionowego przy otworze drzwiowym o maks. wysokości 3,2 m.

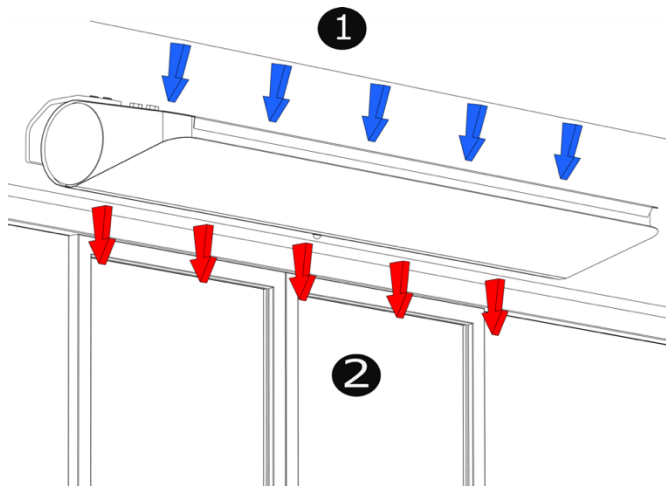
Kurtyna występuje w wersji zimnej (bez podgrzewu), z grzałkami elektrycznymi lub z wymiennikiem wodnym:

SLIM E-100; SLIM E-150; SLIM E-200 - kurtyny z grzałkami elektrycznymi o maks. zasięgu 3,2 m*;

SLIM W-100; SLIM W-150; SLIM W-200 - kurtyny z wodnym wymiennikiem ciepła o maks. zasięgu 3,2 m*;

SLIM N-100; SLIM N-150; SLIM N-200 - kurtyny bez wymiennika wodnego maks. zasięgu strumienia 3,2 m*.

*zgodnie z ISO 27327-1



1 wlot 2 wylot

RYS. 2.1 KIERUNEK PRZEPŁYWU POWIETRZA.



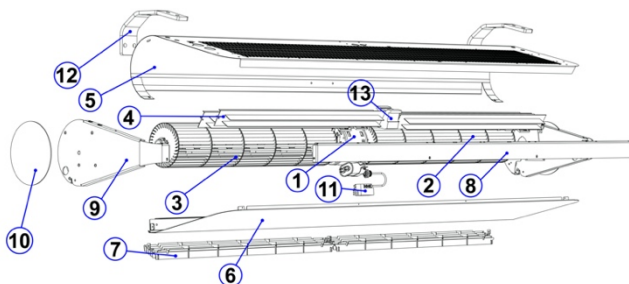
RYS. 2.2 ZASIĘG POWIETRZA NA POSZCZEGÓLNYCH BIEGACH.

PORADA

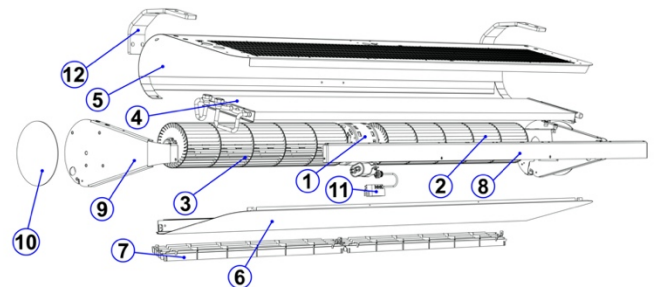


1. Dla obiektów użyteczności publicznej zalecane jest zastosowanie kurtyny z podgrzewem (W lub E).
2. Podciśnienie w budynku znacznie obniża sprawność bariery powietrznej, należy zrównoważyć bilans wentylacyjny.
3. Przy prędkości napływającego do budynku wiatru powyżej 3 m/s, należy zastosować wersję z podgrzewem w celu zwiększenia komfortu użytkowników.

3. BUDOWA



RYS. 3.1 BUDOWA SLIM E.



RYS. 3.2 BUDOWA SLIM N/W.

1. Silnik
2. Wirnik prawy
3. Wirnik lewy
4. Grzałka elektryczna
5. Pokrywa górna*
6. Pokrywa dolna*
7. Kratka wylotowa
8. Listwa frontowa*
9. Pokrywa boczna*
10. Maskownica boczna*
11. Czujnik ruchu
12. Wspornik montażowy (element opcjonalny)
13. Stycznik

1. Silnik
2. Wirnik prawy
3. Wirnik lewy
4. Wymiennik wodny (dotyczy tylko wersji SLIM W)
5. Pokrywa górna*
6. Pokrywa dolna*
7. Kratka wylotowa
8. Listwa frontowa*
9. Pokrywa boczna*
10. Maskownica boczna*
11. Czujnik ruchu
12. Wspornik montażowy (element opcjonalny)

* Elementy obudowy wykonane ze stali malowanej proszkowo w konfiguracji kolorów RAL 9003 i RAL 9005

4. DANE TECHNICZNE SLIM N/W

BIEG	SLIM N-100			SLIM N-150			SLIM N-200		
	III	II	I	III	II	I	III	II	I
Napięcie znamionowe [V/Hz]	1N ~ 230/50								
Znamionowy pobór mocy [W]	140	100	80	200	120	95	230	150	110
Znamionowy pobór prądu [A]	0,6	0,4	0,3	0,8	0,5	0,4	1,0	0,6	0,5
Wydajność [m ³ /h]*	1400	1000	800	2300	1550	1300	3000	1900	1300
Wydajność z filtrem (Coarse 30%) [m ³ /h]*	1000	900	750	1600	1350	1200	2200	1800	1250
Zasięg [m]*	3,2	2,8	2,1	3,2	2,8	2,1	3,2	2,8	2,1
Poziom ciśnienia akustycznego [dB(A)]** - 3 m	58	49,5	43,5	57	45,5	42	57	52	34,5
Poziom ciśnienia akustycznego [dB(A)]** - 5 m	57	48,5	42,5	56	44,5	41	56	51	33,5
Poziom mocy akustycznej [dB(A)]***	73	64,5	58,5	72	60,5	56	72	57	49,5
Masa [kg]	14,7			19,0			23,8		

BIEG	SLIM W-100			SLIM W-150			SLIM W-200		
	III	II	I	III	II	I	III	II	I
Napięcie znamionowe [V/Hz]	1N ~ 230/50								
Znamionowy pobór mocy [W]	115	90	75	165	110	90	230	150	115
Znamionowy pobór prądu [A]	0,5	0,4	0,3	0,7	0,5	0,4	1,0	0,6	0,5
Wydajność [m ³ /h]*	1100	900	750	1950	1450	1200	2850	1800	1400
Wydajność z filtrem (Coarse 30%) [m ³ /h]*	750	650	600	1300	1100	1000	1900	1600	1350
Zasięg [m]*	3,2	2,8	2,1	3,2	2,8	2,1	3,2	2,8	2,1
Poziom ciśnienia akustycznego [dB(A)]** - 3 m	55,5	50,5	46	57	48,5	45	59	46	38
Poziom ciśnienia akustycznego [dB(A)]** - 5 m	54,5	49,5	45	56	47,5	44	58	45	37
Poziom mocy akustycznej [dB(A)]***	70,5	65,5	61	72	63,5	59	74	61	53
Masa [kg]	16,2			21,5			26,9		
Masa urządzenia napełnionego wodą [kg]	16,8			22,4			28,1		
Przyłącze ["]	½ gwint wewnętrzny								
Maksymalne ciśnienie robocze [MPa]	1,6								
Maksymalna temperatura czynnika grzewczego [°C]	110								
Moc grzewcza [kW]****	0,7 – 11,4			1,0 – 20,2			1,3 – 28,3		
Przyrost temp. powietrza (ΔT)[°C]****	3 - 31			3 - 31			3 - 30		

* Zgodnie z ISO 27327-1;

** Poziom ciśnienia akustycznego podano dla pomieszczenia o średniej zdolności pochłaniania dźwięku, objętości 1500 m³, współczynnik kierunkowy Q=2;

*** Zgodnie z ISO 27327-2;

**** Zakres mocy i temperatur określony dla parametrów: I bieg wentylatora, temp. czynnika grzewczego 40/30°C temp. na wlocie do urządzenia 20°C – III bieg wentylatora, temp. czynnika grzewczego 110/90°C temp. na wlocie do urządzenia 0°C.

5. DANE TECHNICZNE SLIM E

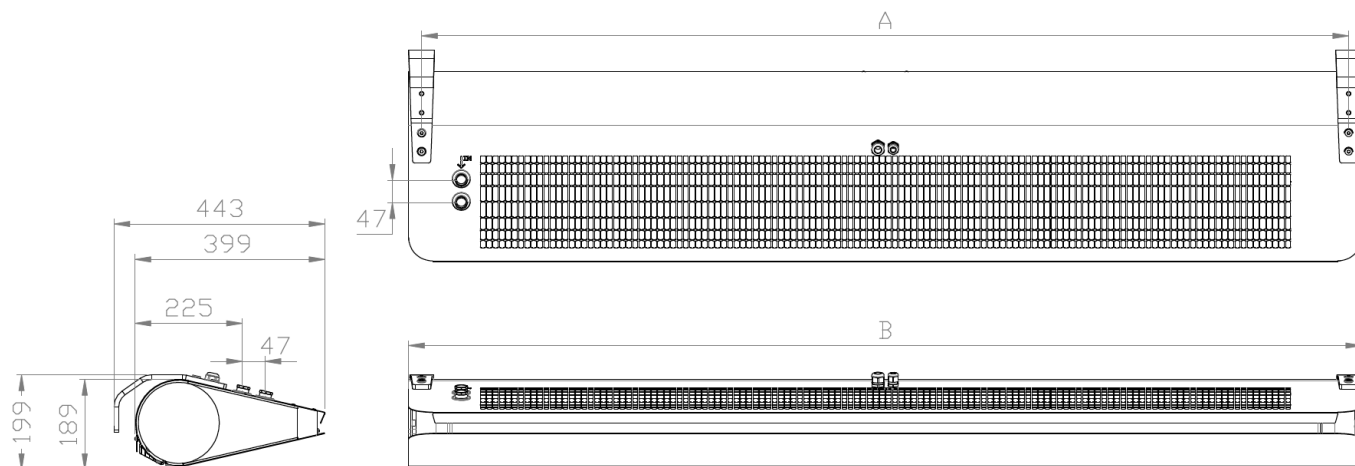
BIEG	SLIM E-100			SLIM E-150			SLIM E-200		
	III	II	I	III	II	I	III	II	I
Napięcie znamionowe [V/Hz]	3N ~ 400/50 1N ~ 230/50								
Znamionowy pobór mocy wentylatora [W]	130	95	80	195	115	95	250	165	110
Znamionowy pobór prądu wentylatora [A]	0,5	0,4	0,3	0,8	0,5	0,4	1,0	0,7	0,5
Wydajność [m ³ /h]*	1300	950	800	2200	1500	1250	3000	1850	1400
Zasięg [m]*	3,2	2,8	2,1	3,2	2,8	2,1	3,2	2,8	2,1
Poziom ciśnienia akustycznego [dB(A)]** - 3 m	56,5	49	44	55	46	41	58	42	34,5
Poziom ciśnienia akustycznego [dB(A)]** - 5 m	55,5	48	43	54	45	40	57	41	33,5
Poziom mocy akustycznej [dB(A)]***	71,5	64	59	70	61	56	73	57	49,5
Masa [kg]	15,1			19,6			24,6		
	3N ~ 400/50								
Znamionowy pobór mocy [kW]	5			9			12		
Znamionowy pobór prądu [A]	8,5			13			17,3		
Przyrost temp. powietrza (ΔT)[°C]	20	22	24	20	22	24	20	22	24
	1N ~ 230/50								
Znamionowy pobór mocy [kW]	2			3			4		
Znamionowy pobór prądu [A]	8,5			13			17,3		
Przyrost temp. powietrza (ΔT)[°C]	4	5	7	4	5	7	4	5	7

* Zgodnie z ISO 27327-1;

** Poziom ciśnienia akustycznego podano dla pomieszczenia o średniej zdolności pochłaniania dźwięku, objętości 1500 m³; współczynnik kierunkowy Q=2;

*** Zgodnie z ISO 27327-2.

6. WYMIARY

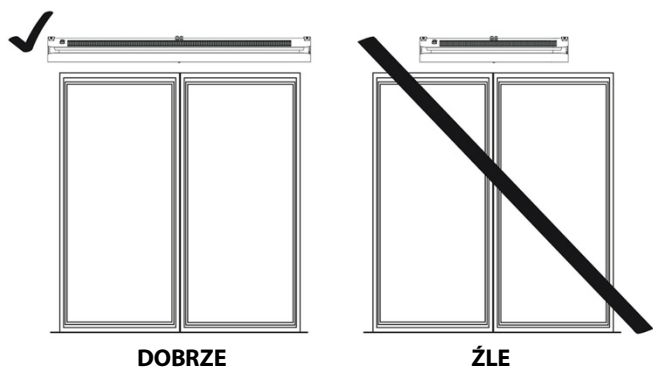


	A [mm]	B [mm]
SLIM N/W/E-100	946	1000
SLIM N/W/E-150	1446	1500
SLIM N/W/E-200	1946	2000

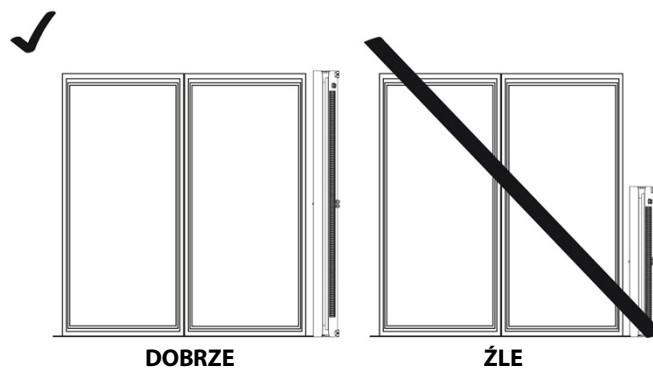
7. MONTAŻ

Kurtyny powietrzne muszą być zamontowane jak najbliżej otworu drzwiowego i pokrywać:

- całą szerokość (dotyczy montażu poziomego),
- całą wysokość (dotyczy montażu pionowego).



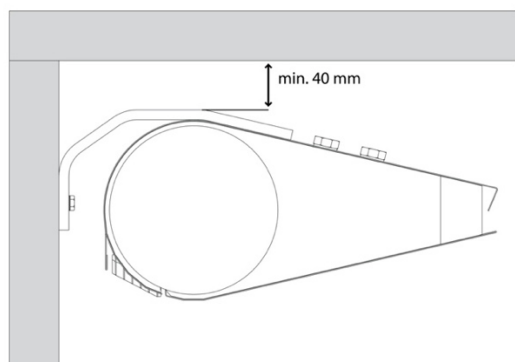
RYS. 7.1 POPRAWNY MONTAŻ POZIOMY.



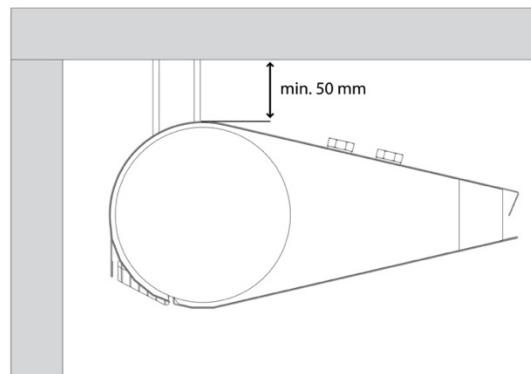
RYS. 7.2 POPRAWNY MONTAŻ PIONOWY.

8. MONTAŻ – ZALECANE ODLEGŁOŚCI

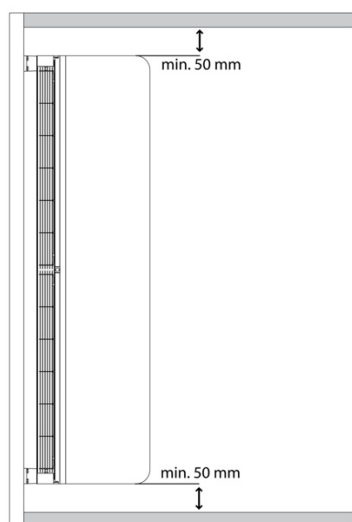
Kurtyny Slim przystosowane są do montażu poziomego za pomocą 2 szt. dedykowanych wsporników lub za pomocą 4 szt. szpilek gwintowanych M8. Możliwy jest również pionowy montaż kurtyny za pomocą 2 szt. wsporników. Podczas montażu należy zachować minimalne odległości od przegród przedstawione na rysunku poniżej. Ponadto przy montażu kurtyny należy uwzględnić swobodny dostęp do przycisków znajdujących się na prawym boku urządzenia (zalecane min. 50 mm). Nie można montować kurtyny elektrycznej (SLIM E) bezpośrednio pod gniazdem zasilającym. Przed załączeniem do pracy urządzenie musi zostać wypoziomowane.



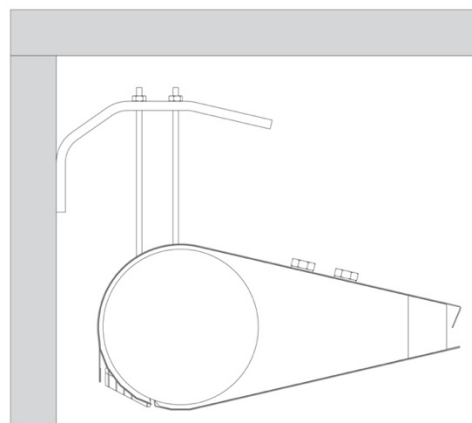
RYS. 8.1 MONTAŻ PODSTROPOWY ZA POMOCĄ 2 SZT. DEDYKOWANYCH WSPORNIKÓW.



RYS. 8.2 MONTAŻ PODSTROPOWY ZA POMOCĄ 4 SZT. SZPILEK GWINTOWANYCH M8.

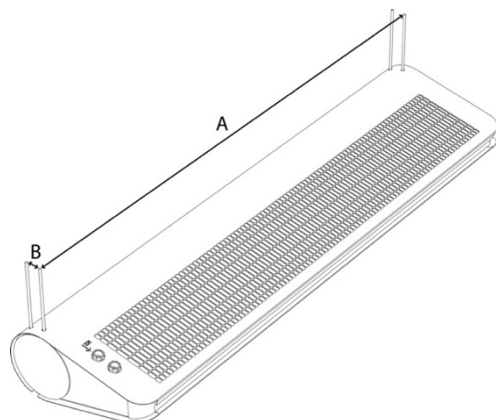


RYS. 8.3 MONTAŻ PIONOWY ZA POMOCĄ 2 SZT. DEDYKOWANYCH WSPORNIKÓW.



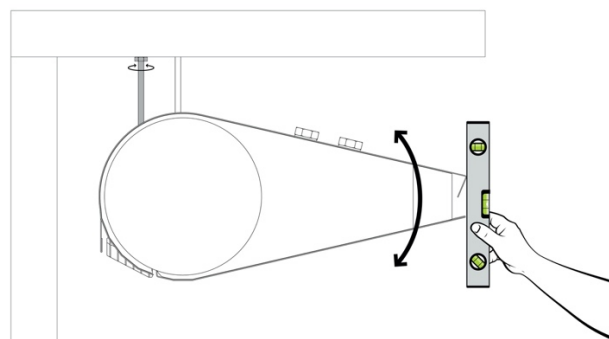
RYS. 8.4 MONTAŻ POZIOMY NA SZPILKACH ZA POMOCĄ 2 SZT. DEDYKOWANYCH WSPORNIKÓW.


9. MONTAŻ ZA POMOCĄ SZPILEK GWINTOWANYCH



SLIM	Rozstaw szpilek AxB [mm]
N/W/E-100;	946x40
N/W/E-150;	1446x40
N/W/E-200;	1946x40

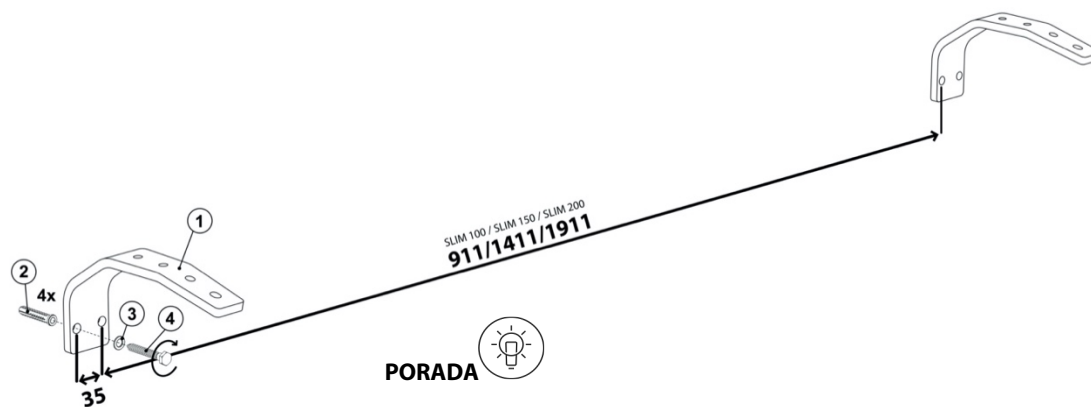
RYS. 9.1 ROZSTAW SZPILEK GWINTOWANYCH M8.



PRZESTROGA  Należy wykonać kontrolę tylnych szpilek za pomocą nakrętek.

RYS. 9.1 POZIOMOWANIE I KONTROWANIE URZĄDZENIA.

10. MONTAŻ ZA POMOCĄ WSPORNIKÓW



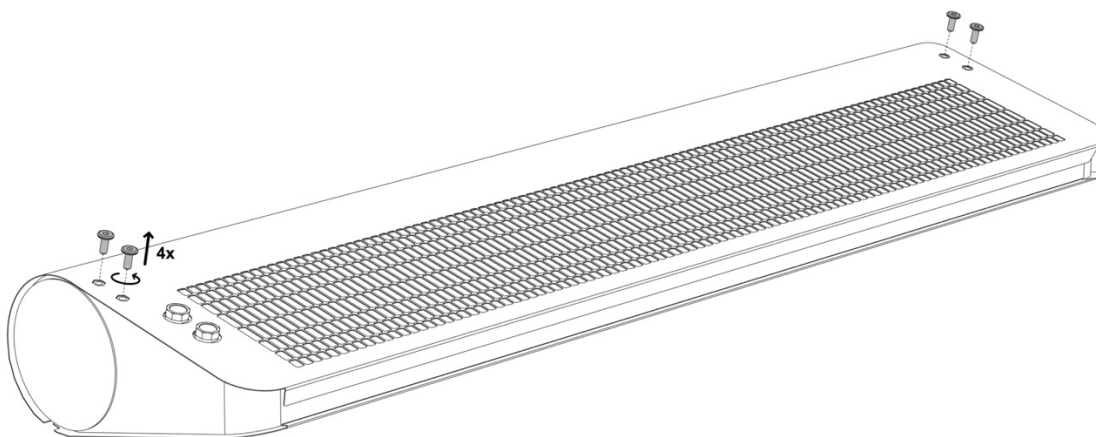
PORADA

Montaż wsporników (1) do ściany należy wykonać za pomocą:

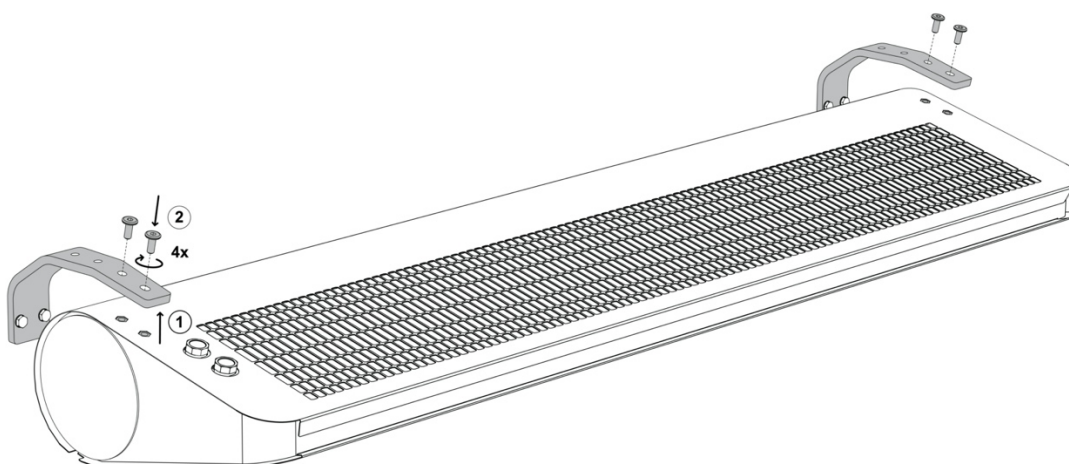
- (2) kołek rozporowy x 4 szt.* - odpowiednio dobrany do rodzaju przegrody
- (3) podkładki x 4 szt.*
- (4) śruba rozporowa x 4 szt.* - maksymalny rozmiar M10

*Brak w zestawie

RYS 10.1 ROZSTAW KONSOLI MONTAŻOWYCH.

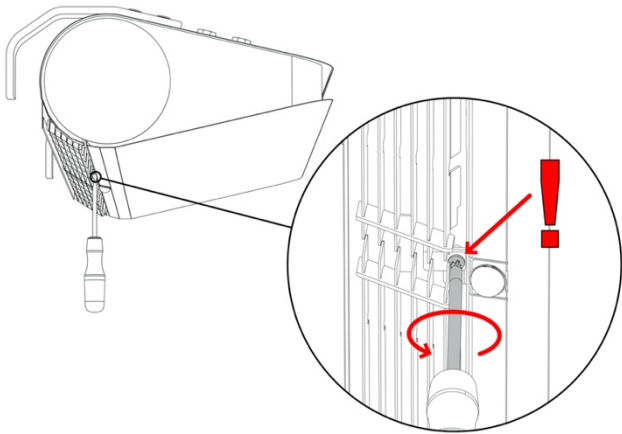


RYS 10.2 WYKRĘCENIE ŚRUB Z URZĄDZENIA.



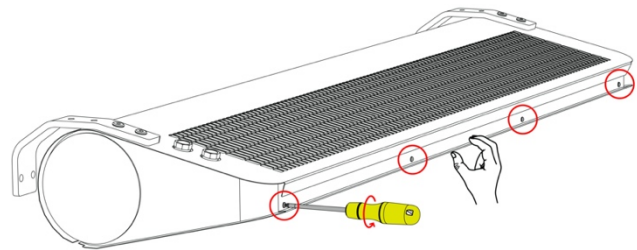
RYS. 10.3 MONTAŻ URZĄDZENIA ZE WSPORNIKIEM ZA POMOCĄ ŚRUB.

11. PODŁĄCZENIE INSTALACJI ELEKTRYCZNEJ



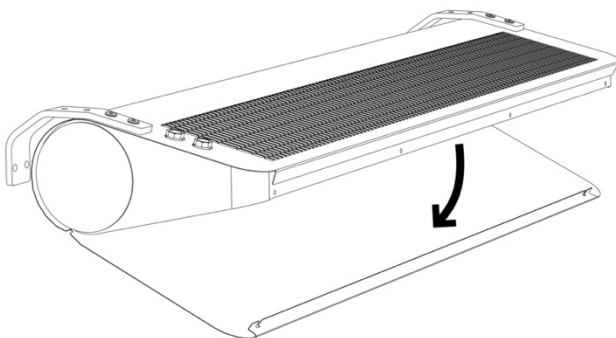
x1 PH2

RYS. 11.1 ODKRĘCENIE ŚRUBY PRZY KRATCE.

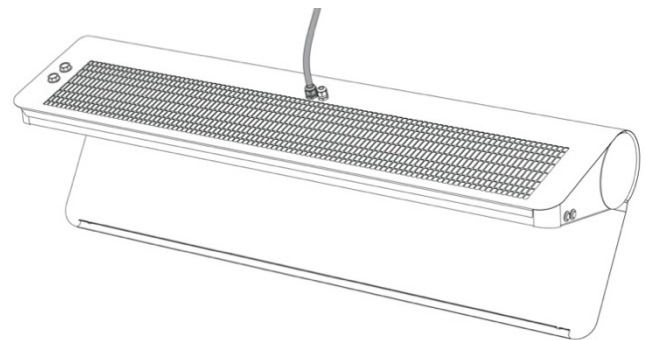


SLIM ..-100 x3 PH2
SLIM ..-100 x4 PH2
SLIM ..-100 x5 PH2

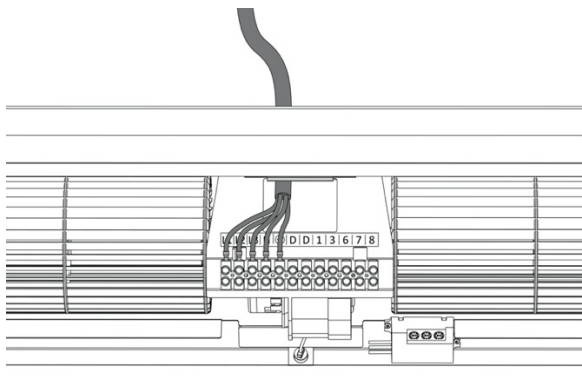
RYS. 11.2 ODKRĘCENIE ŚRUB OD FRONTU.



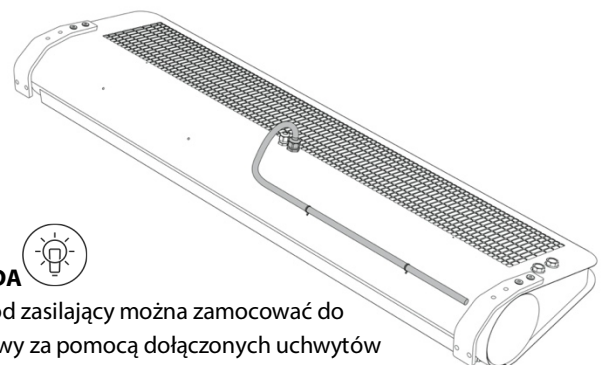
RYS. 11.3 OTWARCIE KLAPY.



RYS. 11.4 PRZEPROWADZENIE PRZEWODU PRZEZ DŁAWNICĘ.



RYS. 11.5 DOPROWADZENIE PRZEWODU DO ZŁĄCZY.



PORADA

Przewód zasilający można zamocować do obudowy za pomocą dołączonych uchwytów

RYS. 11.6 PROWADZENIE PRZEWODU PO OBUDOWIE.

OSTRZEŻENIE

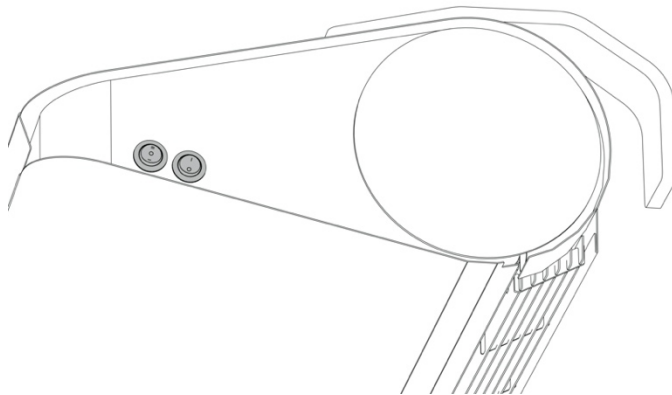


1. Podłączenie zasilania powinno być wykonane zgodnie z dokumentacją techniczną. Instalacja urządzenia powinna zawsze przebiegać w sposób zgodny z obowiązującymi lokalnymi normami bezpieczeństwa.
2. Przekrój i typ przewodu powinien zostać dobrany przez projektanta. (Należy zawsze upewnić się, że odłączniki i wyłączniki ochronne są odpowiednio zwymiarowane).
3. Należy upewnić się, że podłączenie zasilania oraz sterowników do kurtyny Slim jest wykonane zgodnie ze specyfikacjami elektrycznymi i z instrukcjami ujętymi na schematach przyłączy w dokumentacji technicznej.
4. Przed podłączeniem zasilania należy sprawdzić, czy napięcie w sieci jest zgodne z napięciem na tabliczce znamionowej urządzenia.
5. Przed podłączeniem kurtyny powietrznej należy sprawdzić poprawność podłączenia zasilania.
6. Uruchomienie urządzenia bez podłączenia przewodu uziemiającego jest niedozwolone.
7. Należy zabezpieczyć przewód zasilający przed wyrwaniem poprzez zaciśnięcie w dławnicy PG16 lub PG11.
8. Należy odpowiednio mocno dokręcić wszystkie przewody przyłączeniowe w kostce.
9. W przypadku pojawienia się zagrożenia spowodowanego niezamierzonym zresetowaniem wyłącznika termicznego, niniejsza kurtyna (SLIM E) nie powinna być zasilana poprzez zewnętrzne urządzenie łączące takie jak łącznik czasowy, lub podłączona do obwodu, który jest regularnie wyłączany i załączany w trakcie użytkowania.

12. STEROWANIE WBUDOWANE

Kurtyna posiada wbudowany układ automatyki umożliwiający automatyczną pracę względem sygnału z czujnika ruchu. Urządzenie posiada przełącznik zmiany biegów (1 bieg; OFF; 3 bieg) oraz włącznik elementów grzejnych lub otwarcia zaworu (ON; OFF). Przełączniki znajdują się na prawym boku urządzenia i wymagają swobodnego dostępu. Urządzenie uruchamia się automatycznie po wykryciu ruchu w obszarze czujnika.

USTAWIENIA FABRYCZNE: C:2000 lux; B:10 s; A:6 m; przełącznik grzania pozycja dolna **0**; przełącznik zmiany biegów pozycja środkowa **0**.



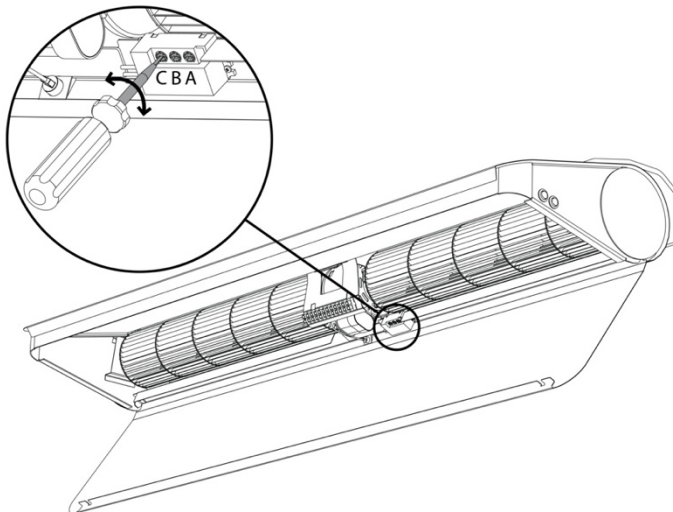
RYS. 12.1 FUNKCJE NABUDOWANYCH PRZYCISKÓW.

II – 3 bieg wentylatora
0 – wyłączenie urządzenia tj. biegu wentylatora i grzania
I – 1 bieg wentylatora

I – elementy grzejne (SLIM E)/zawór (SLIM W) załączone
0 – elementy grzejne (SLIM E)/zawór (SLIM W) wyłączone

PORADA

załączenia sygnału grzania sygnalizowane jest czerwonym podświetleniem przełącznika.

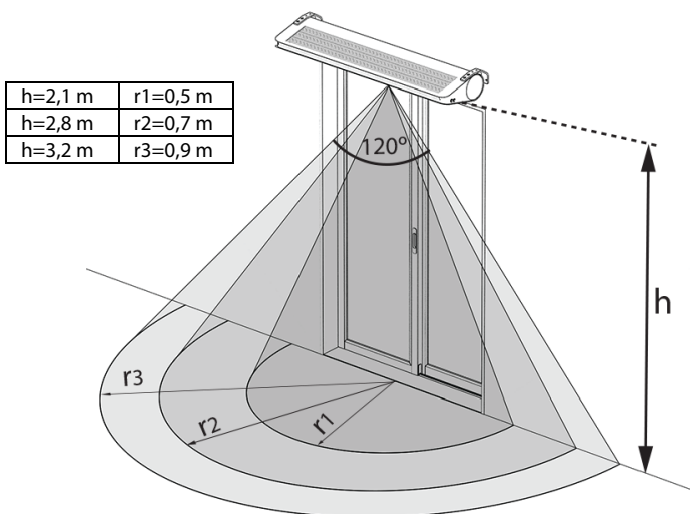


C – czułość światła; zakres [10 lux...2000 lux]
B – opóźnienie wyłączenia; zakres [10 s...420 s]
A – regulacja zasięgu czujnika; zakres [2-6 m]

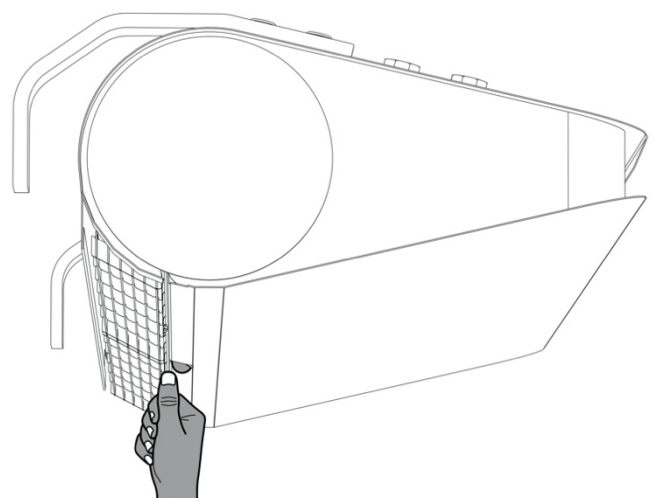
PORADA

W przypadku zbyt dużego obszaru wykrywania ruchu należy w pierwszej kolejności dokonać regulacji obszaru zadziałania (patrz RYS. 12.3.)

RYS. 12.2 REGULACJA PARAMETRÓW CZUJNIKA RUCHU.

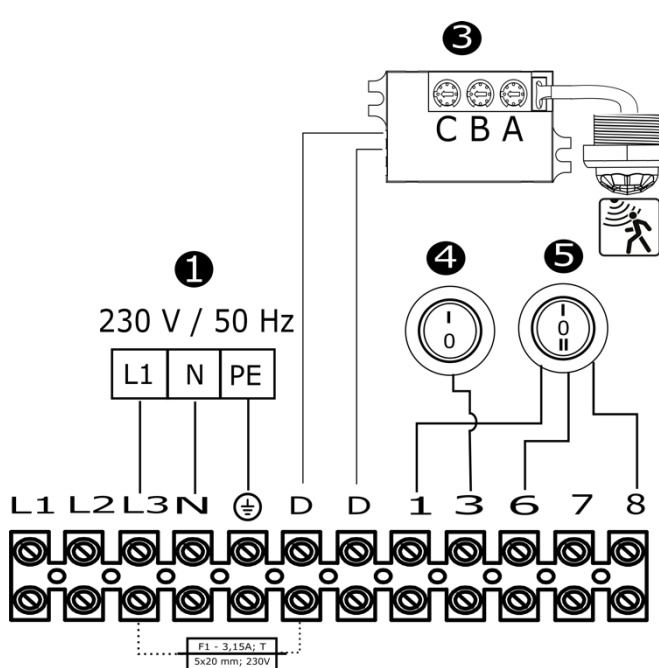


RYS. 12.3 OBSZARU ZADZIAŁANIA CZUJNIKA RUCHU.

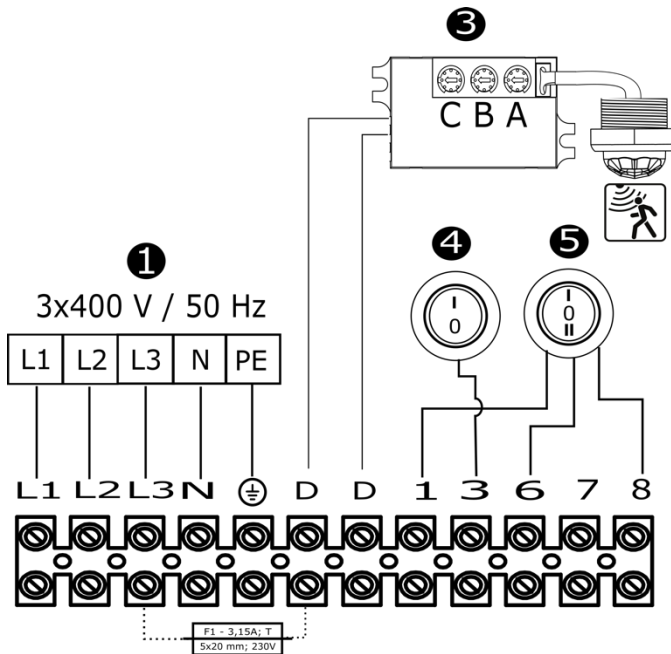


RYS. 12.4 ZMIANA OBSZARU ZADZIAŁANIA CZUJNIKA RUCHU.

13. STEROWANIE WBUDOWANE - SCHEMAT PODŁĄCZENIA SLIM E



SCHEMAT 13.1 ZASILANIE 1N ~ 230V/50 Hz



SCHEMAT 13.2 ZASILANIE 3N ~ 400V/50 Hz

1 Zasilanie:

1N ~ 230V/50Hz:

- SLIM E-100 (OMY min.3x1,5 mm²; Zabezpieczenie B10)
- SLIM E-150 (OMY min.3x1,5 mm²; Zabezpieczenie B16)
- SLIM E-200 (OMY min.3x2,5 mm²; Zabezpieczenie B20)

3N ~ 400V/50Hz:

- SLIM E-100 (OMY min.5x2,5 mm²; Zabezpieczenie B16)
- SLIM E-150 (OMY min.5x2,5 mm²; Zabezpieczenie B20)
- SLIM E-200 (OMY min.5x4,0 mm²; Zabezpieczenie B25)

PORADA

- Maksymalna średnica zewnętrzna płaszczka przewodu wynosi 14,0 mm;
- Minimalna średnica zewnętrzna płaszczka przewodu 4,0 mm;
- Maksymalna średnica przekroju przewodu 4,0 mm².

3 Czujnik ruchu; w celu pominięcia odłącz i zaizoluj/zabezpiecz przewody ze złączy D; D, w to miejsce należy podłączyć zworę kablową (OMY min. 1x1,0 mm²) lub czujnik drzwiowy (OMY min. 2x1,0 mm²);

4 Przełącznik grzania (I – elementy grzejne załączone, 0 – elementy grzejne wyłączone);

5 Przełącznik zmiany biegów (I – 1 bieg wentylatora, 0 – urządzenie wyłączone, II – 3 bieg wentylatora).

PORADA

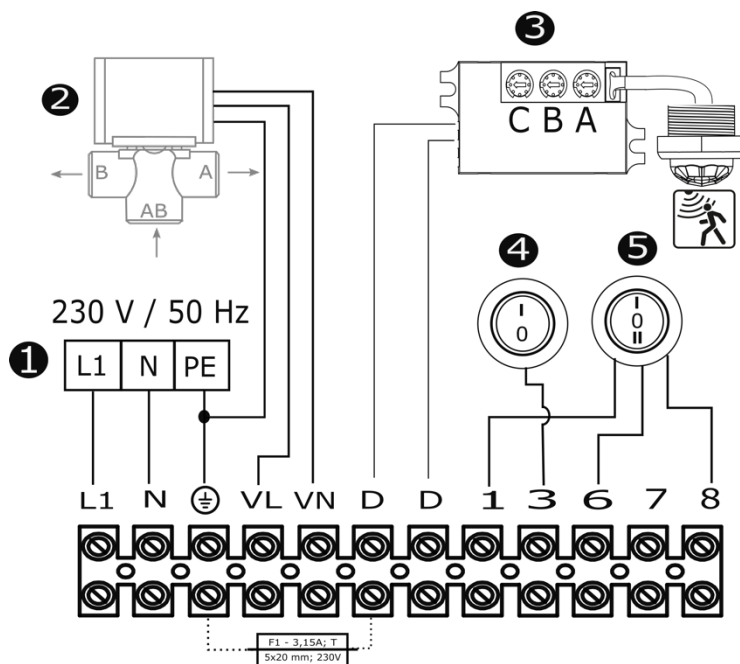
1) W celu podłączenia 2 biegu wentylatora należy przewód ze złączki 6 podłączyć do złączki 7. W takim przypadku pozycja I na przełączniku oznaczać będzie załączenie 2 biegu wentylatora.

Po każdorazowym załączeniu kurtyny poprzez czujnik ruchu działa ona poprzez ustawiony czas (fabrycznie 10 s), chyba że zostanie wykryty ruch w obszarze objętym przez czujnik.

OSTRZEŻENIE

W przypadku pojawienia się zagrożenia spowodowanego niezamierzonym zresetowaniem wyłącznika termicznego, niniejszy sprzęt nie powinien być zasilany poprzez zewnętrzne urządzenie łączące, takie jak łącznik czasowy, lub podłączony do obwodu rozłącznik, który jest regularnie wyłączany i załączany w trakcie użytkowania.

14. STEROWANIE WBUDOWANE - SCHEMAT PODŁĄCZENIA SLIM W; SLIM N



- 1 Zasilanie: 1N ~ 230V/50Hz (OMY min. 3x1,5mm²; zabezpieczenie B4)
- 2 SRQ3d 1/2"; SRQ2d 1/2" zawór z siłownikiem (OMY min. 3x0,75mm²)



PORADA

- Maksymalna średnica zewnętrzna płaszczka przewodu wynosi 14,0 mm;
- Minimalna średnica zewnętrzna płaszczka przewodu 4,0 mm;
- Maksymalna średnica przekroju przewodu 4,0 mm².

- 3 Czujnik ruchu; w celu pominięcia odłącz i zaizoluj/zabezpiecz przewody ze złączki D; D, w to miejsce należy podłączyć zworę kablową (OMY min. 1x1,0 mm²) lub czujnik drzwiowy (OMY min. 2x1,0 mm²);
- 4 Przełącznik grzania (I – elementy grzejne załączone, 0 – elementy grzejne wyłączone);
- 5 Przełącznik zmiany biegów (I – 1 bieg wentylatora, 0 – urządzenie wyłączone, II – 3 bieg wentylatora).



PORADA

W celu podłączenia 2 biegu wentylatora należy przewodu ze złączki 6 podłączyć do złączki 7. W takim przypadku pozycja I na przełączniku oznaczać będzie załączenie 2 biegu wentylatora.

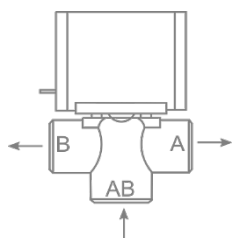


OSTRZEŻENIE

Po każdorazowym załączeniu kurtyny poprzez czujnik ruchu działa ona poprzez ustawiony czas (fabrycznie 10 s), chyba że zostanie wykryty ruch w obszarze objętym przez czujnik

PARAMETRY ZAWORÓW SRQ:

- SRQ3d 1/2" – Zawór trójdrogowy 1/2" z siłownikiem
- SRQ2d 1/2" – Zawór dwudrogowy 1/2" z siłownikiem



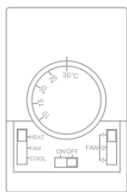
Stopień ochrony: IP20
 Napięcie zasilania: 230/50 Hz
 Maks. temperatura czynnika: +93°C
 Maks. ciśnienie robocze: 2,1Mpa
SRQ2d 1/2" Kvs: 3,0 m³/h
SRQ3d 1/2" Kvs: 3,4 m³/h
 Czas przebiegu: 18 s

A – doprowadzenie czynnika grzewczego na rurę powrotną kurtyny
 AB – doprowadzenie czynnika grzewczego do zaworu
 B – doprowadzenie czynnika grzewczego do kurtyny

15. STEROWANIE - OPCJONALNE ELEMENTY

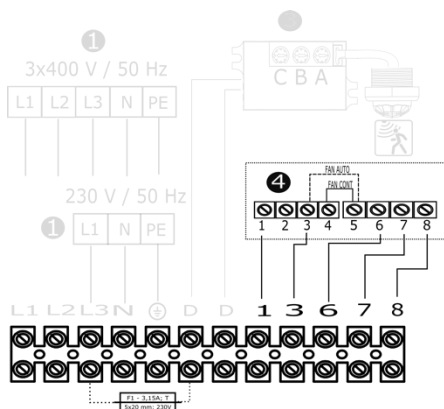
STEROWNIK TS

3-stopniowy regulator z wbudowanym termostatem

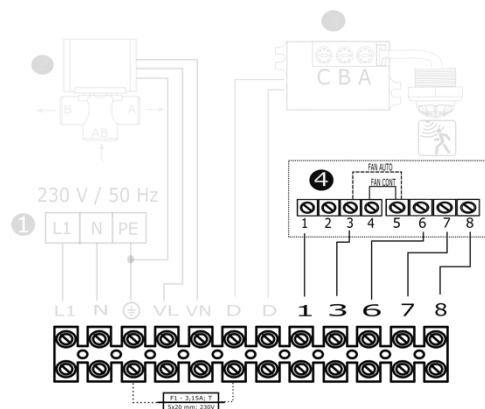


Zakres nastawy temperatury: +10 ... +30°C
 Zakres temperatury pracy: 0 ... +40°C
 Stopień ochrony: IP30
 Obciążalność styków: indukcyjne 5 A
 Napięcie zasilania: 230 V/50 Hz

FAN AUTO – praca wentylatorów zależna od temp.
 FAN CONT - praca wentylatorów ciągła
 HEAT – funkcja grzania
 FAN – dla FAN CONT dezaktywacja pracy termostatu
 COOL – odwrócenie logiki pracy termostatu



SCHEMAT 15.1. SLIM E + TS



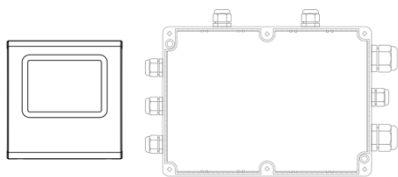
SCHEMAT 15.2. SLIM W/N + TS

- ① ② ③ Schemat podłączenia wskazanych elementów wraz z opisem przewodów i zabezpieczeń znajduje się w rozdziale 13 i 14;
- ④ 3-stopniowy regulator obrotów z termostatem TS (OMY min. 5x1,0 mm²).

STEROWNIK T-box + DRV Slim

(opcja podłączenia do BMS)

T-box + DRV Slim – sterownik z ekranem dotykowym + układ sterowania



T-box:

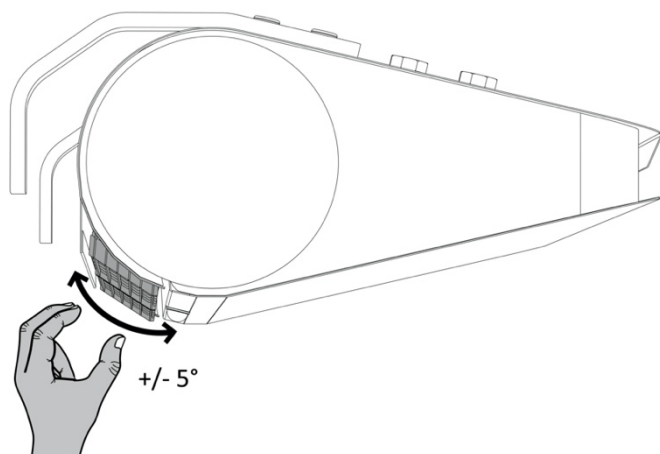
Zakres nastawy temperatury: +5 ... +35°C
 Zakres temperatury pracy: -10 ... +60°C
 Stopień ochrony: IP30
 Napięcie zasilania: 24 VDC

DRV Slim:

Zakres temperatury pracy: -10 ... +60°C
 Stopień ochrony: IP54
 Napięcie zasilania: 230 V/50 Hz

SCHEMAT PODŁĄCZENIA W DOKUMENTACJI DRV Slim

16. REGULACJA KRATKI WYLOTOWEJ



RYS. 16.1. ZMIANA KĄTA NADMUCHU POWIETRZA.

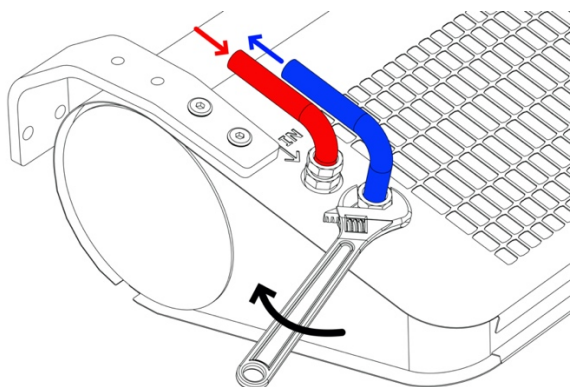
Urządzenie wyposażone jest w dwie niezależnie regulowane kratki wylotowe. Nastawę kąta należy wykonać ręcznie w zakresie +/- 5°. Nadmuch powietrza z kratki wylotowej powinien być ukierunkowany jak najbliżej płaszczyzny otworu drzwiowego (uwzględniając warunki panujące przy otworze drzwiowym, w tym napór wiatru i podciśnienie).



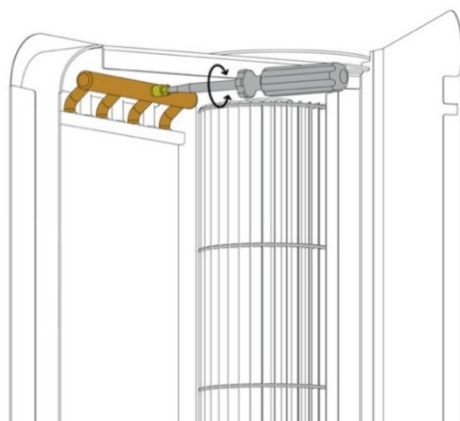
PORADA

W celu zwiększenia skuteczności bariery powietrznej podczas naporu wiatru należy strumień kurtyny skierować na zewnątrz, w celu stworzenia oporu dla czynników zewnętrznych.

17. PODŁĄCZENIE INSTALACJI HYDRAULICZNEJ



RYS. 17.1. DOPROWADZENIE CZYNNIKA GRZEWczego.



RYS. 17.2. WBUDOWANY ZAWÓR ODPOWIETRZAJĄCY.

OSTRZEŻENIE

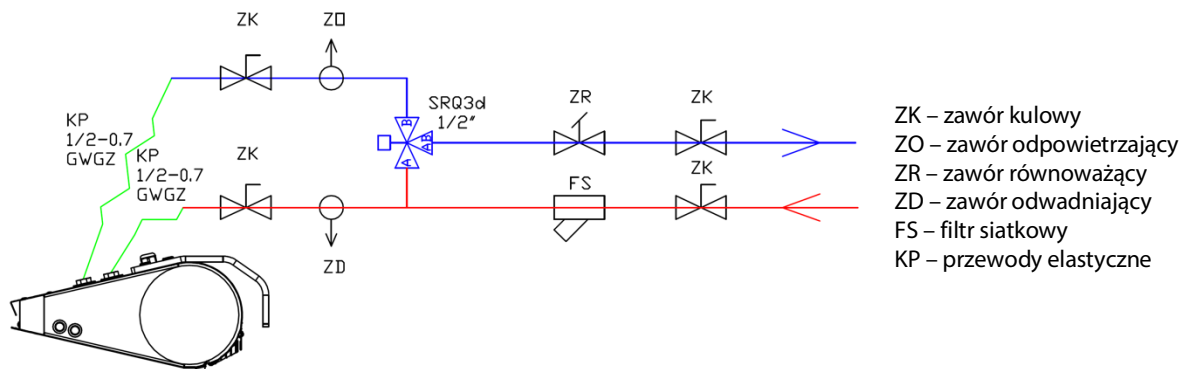


1. Przed podłączeniem instalacji wodnej należy odłączyć zasilanie kurtryny.
2. Przyłącze powinno być wykonane w sposób niepowodujący naprężeń. Zalecane jest stosowanie przewodów elastycznych doprowadzających czynnik grzewczy.
3. Zasilanie wody należy podłączyć do króćca oznaczonego symbolem ↓IN.
4. Instalacja z czynnikiem grzewczym musi być zabezpieczona przed wzrostem ciśnienia czynnika grzewczego ponad dopuszczalną wartość (1,6 MPa).
5. Przed uruchomieniem urządzenia należy sprawdzić prawidłowość podłączenia przewodów z czynnikiem grzewczym oraz szczelność instalacji.
6. Podczas montażu instalacji należy bezwzględnie unieruchomić króćce przyłączeniowe wymiennika (kontrować).
7. Po napełnieniu układu czynnikiem, należy sprawdzić szczelność połączeń hydraulicznych w tym wbudowanego odpowietrznika.

PORADA



1. Zalecane jest zastosowanie zaworów odpowietrzających w najwyższym punkcie instalacji. Przy instalacji pionowej urządzenia, odpowietrzenie należy wykonać przy użyciu wbudowanego zaworu (RYS.16.2), zabezpieczając przy tym pozostałe elementy urządzenia przed zalaniem.
2. W przypadku, gdy woda z urządzenia zostaje spuszczone na dłuższy okres czasu, rurki wymiennika należy przedmuchać sprężonym powietrzem.
3. Instalacja powinna być wykonana w taki sposób, aby w razie awarii istniała możliwość przeprowadzenia demontażu urządzenia (zalecane użycie przewodów elastycznych). W tym celu należy zastosować zawory odcinające tuż przy urządzeniu (rys. 16.3).



RYS. 17.3. PRZYKŁADOWY UKŁAD PODŁĄCZENIA ELEMENTÓW HYDRUALICZNYCH.

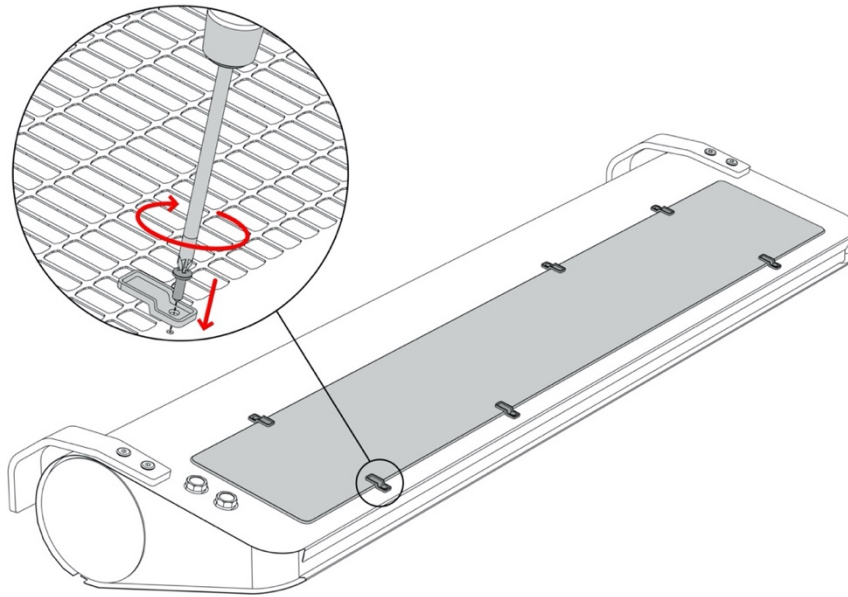
18. PARAMETRY CZYNNIKA GRZEWczego

Wodny wymiennik ciepła można zasilać wodą lub roztworami glikolu o stężeniu do 60%. Rurki wymiennika ciepła są wykonane z miedzi. Medium zasilające nie powinno powodować korozji tego materiału. W szczególności należy zapewnić parametry jak poniżej w tabeli.

Parametr	Wartość
pH	7,5-9,0
Zanieczyszczenia	brak osadów, cząstek
Całkowita twardość	[Ca ²⁺ ,Mg ²⁺]/ [HCO ₃ ⁻] > 0.5
Olej i smar	<1 mg/l
Tlen	<0.1mg/l
HCO ₃	60-300 mg/l
Amoniak	< 1.0 mg/l
Siarczki	< 0.05 mg/l
Chlorki, Cl	<100 mg/l

19. MONTAŻ FILTRA

Kurtyny Slim w wersji N i W przystosowane są do pracy z zewnętrznym filtrem COARSE 30% montowanym na górnej powierzchni urządzenia. Filtr należy wymieniać okresowo, w zależności od stopnia zabrudzenia. Podczas wymiany filtra należy poluzować uchwyt mocujący a następnie go obrócić.



RYS. 19.1. MONTAŻ I WYMIANA FILTRA.

20. EKSPLOATACJA

OSTRZEŻENIE



1. Urządzenie musi podlegać okresowym przeglądom. Czynności te powinny być wykonane wyłącznie przez wykwalifikowany personel. Przy nieprawidłowej pracy urządzenia należy je niezwłocznie wyłączyć i skontaktować się ze WSPARCIEM SERWISOWYM firmy FLOWAIR.
2. Nie należy podejmować samodzielnych prób naprawy, przeniesienia, modyfikacji ani ponownej instalacji urządzenia. Wykonywanie tych czynności przez nieupoważniony do tego personel może stać się przyczyną porażenia prądem elektrycznym lub pożaru.
3. Nie wolno używać uszkodzonego urządzenia. Producent nie bierze odpowiedzialności za szkody wynikłe podczas użytkowania uszkodzonego urządzenia.
4. Urządzenie przeznaczone jest do pracy wewnątrz pomieszczeń, w temperaturach powyżej 0°C. W niskich temperaturach (poniżej 0°C) istnieje niebezpieczeństwo zamarznięcia czynnika.

Producent nie ponosi odpowiedzialności za uszkodzenia wymiennika ciepła będące skutkiem zamarznięcia czynnika w wymienniku.

PORADA



1. Elementy grzejne wyposażone są w zabezpieczenia termiczne, które w przypadku zbyt wysokiej temperatury w ich otoczeniu rozłączą układ grzania. Możliwość ponownego załączenia grzania może nastąpić po obniżeniu temperatury oraz:

- a) ręcznym resecie poprzez włączenie i wyłączenie grzania nadbudowanym przyciskiem lub zewnętrznym sterownikiem,
- b) automatycznym resecie po wykryciu ruchu w zasięgu czujnika.

Przy powtarzającym się rozłączaniu grzania należy skontaktować się z wykwalifikowanym serwisem.

2. W przypadku kurtyn w wersji wodnej, gdy woda z urządzenia zostaje spuszczone na dłuższy okres czasu, rurki wymiennika należy przedmuchać sprężonym powietrzem.

21. CZYSZCZENIE I KONSERWACJA

Okresowo należy sprawdzać (min. dwa razy w roku) stan zabrudzenia wymiennika ciepła (SLIM W), grzałek elektrycznych (SLIM E). Zapchanie części wlotu powietrza powoduje spadek mocy grzewczej urządzenia oraz niekorzystnie wpływa na pracę wentylatora, a także w przypadku grzałek elektrycznych może spowodować trwałą utratę parametrów znamionowych.

PORADA



Czyszczenie wymiennika należy wykonać stosując się do poniższych wytycznych:

- Na czas przeprowadzania czyszczenia należy odłączyć zasilanie elektryczne.
- Należy otworzyć klapę serwisową.
- Podczas czyszczenia wymiennika należy uważać, aby nie pozaginać aluminiowych lamel.
- Nie zaleca się używania ostrych przedmiotów do czyszczenia, ze względu na możliwość uszkodzenia lamel.
- Zaleca się czyszczenie sprężonym powietrzem.
Nie dopuszcza się czyszczenia wymiennika wodą!
- Czyszczenie należy wykonywać ruchami wzdłuż lamel, kierując dyszę nadmuchową prostopadle do wymiennika.

22. ZGODNOŚĆ Z DYREKTYWĄ 2009/125/WE

	SLIM 100	SLIM 150	SLIM 200
1.	Nie dotyczy, moc w punkcie optimum sprawności energetycznej < 0,125 kW	17,2	17,1
2.		B	B
3.		całkowita	
4.		21	21
5.		VSD - brak	
6.		2020	2020
7.		FLOWAIR Głogowski i Brzeziński Sp.J., 0000278434, Polska	
8.			
9.		0,139 kW, 1242 m ³ /h, 58 Pa	0,197 kW, 2167 m ³ /h, 56 Pa
10.		1288 RPM	1298 RPM
11.		1,0	1,0
12.		Demontaż urządzenia powinien zostać wykonany przez wykwalifikowany personel zaznajomiony z niniejszą dokumentacją urządzenia. W celu utylizacji urządzenia należy zapoznać się z rozdziałem: ZGODNOŚĆ Z DYREKTYWĄ WEEE 2012/19/UE	
13.		Żywotność urządzenia zależna jest od przestrzegania wytycznych zawartych w niniejszej dokumentacji szczególnie wytypowanych jako PRZESTROGI i OSTRZEŻENIA	
14.		Obudowa urządzenia	

23. ZGODNOŚĆ Z DYREKTYWĄ WEEE 2012/19/UE

Prowadzenie działalności bez szkody dla środowiska i przestrzeganie zasad prawidłowego postępowania ze zużytym sprzętem elektrycznym i elektronicznym to dla firmy FLOWAIR priorytet.

Jako producent takich urządzeń współpracujemy z organizacją Odzysku Sprzętu Elektrycznego i Elektronicznego z firmą Elektro-System.

Symbol przekreślonego kosza na śmieci umieszczany na sprzęcie, opakowaniu lub dokumentach do niego dołączonych oznacza, że produktu nie wolno wyrzucać łącznie z innymi odpadami. Obowiązkiem użytkownika jest przekazanie zużytego sprzętu do wyznaczonego punktu zbiórki w celu właściwego jego przetworzenia. Oznakowanie oznacza jednocześnie, że sprzęt został wprowadzony do obrotu po dniu 13 sierpnia 2005 r.



Informacja o systemie zbierania zużytego sprzętu elektrycznego i elektronicznego.

Mogą Państwo:

- oddać elektrośmieci nie wychodząc z domu i nie ponosząc żadnych kosztów. Electro-System wspólnie z REMONDIS stworzył usługę bezpłatnego odbioru wielkogabarytowego sprzętu elektrycznego i elektronicznego. Więcej informacji na stronie www.decudujesz.pl
- zostawić zużyty sprzęt w sklepie, w którym kupowane jest nowe urządzenie - dotyczy sprzętu tego samego rodzaju i pełniącego tę samą funkcję.
- odnieść zużyty sprzęt do punktu zbierania. Informację o najbliższej lokalizacji można znaleźć na gminnej stronie internetowej lub tablicy ogłoszeń urzędu gminy.
- zostawić sprzęt w punkcie serwisowym. Jeżeli naprawa sprzętu jest nieopłacalna lub niemożliwa ze względów technicznych, serwis jest zobowiązany do nieodpłatnego przyjęcia tego urządzenia.

PAMIĘTAJMY:

Nie wolno wyrzucać zużytego sprzętu łącznie z innymi odpadami! Grożą za to kary pieniężne. Odpowiednie postępowanie ze zużytym sprzętem zapobiega potencjalnym negatywnym konsekwencjom dla środowiska naturalnego i ludzkiego zdrowia. Jednocześnie oszczędzamy naturalne zasoby naszej Ziemi, wykorzystując powtórnie surowce uzyskane z przetwarzania sprzętu

1. IMPORTANT INFORMATION

We have made every effort to make this manual as easy to understand as possible. However, if you have any difficulties, problems or questions, please contact FLOWAIR support at: info@flowair.pl.

Also visit our website www.flowair.pl where you will find mounting tips.

In this manual you will find important safety information and tips marked as below:



WARNING

- Dangerous practices which may result in serious injury or death. Read all warnings before starting work



CAUTION

- unsafe practices which, if not avoided, may result in damage to property or minor injuries. Before starting work, read all cautions.



ADVICE

- Useful tips for the user and installer.

IMPORTANT SAFETY INFORMATION:

1. Before installing, connecting, starting up, using and maintaining the device, please read this manual completely.
2. After receiving the product, check that it has not been damaged during transport. If the product appears to be damaged, DO NOT START TO MOUNT THE DEVICE; instead, you must immediately report the damage to the carrier.
3. The device must be mounted in a stable way and in accordance with the instructions, in a place that can be easily accessed, thus ensuring the possibility of carrying out repairs and routine maintenance, as well as allowing easy and safe disassembly of the device.
4. The stability and durability of installation of the device depends on the structure of the building (in particular walls and ceilings). The person performing the assembly should take these conditions into account when mounting the device.
5. The technical documentation should be kept in a safe place, easily accessible to the user and service technician.
6. The nameplate is located next the cable glands on the top of the device.
7. Always test the operation of the device after installation.



ADVICE

1. The power connection shall be performed only by an authorized person.
2. The device may start automatically (when motion is detected in the sensor area).
3. The device is not equipped with a thermostat that controls the room temperature. Do not use the device in small rooms where there are people who are not able to leave the premises alone. Above mentioned does not apply to rooms with constant supervision.
4. The device requires periodic inspections in accordance with the instructions in this manual.
5. Do not hang/put pressure on the device.
6. Do not place any objects on the device or hang anything on the connection stubs.
7. The product should be stored and assembled out of the reach of small children.
8. The device is dedicated to work indoors with a maximum air dustiness of 0.3 g / m³. The device has elements made of aluminum, copper and galvanized steel and cannot be used in an corrosive environment.
9. Equipment cannot be used in an environment where oil mist is present.
10. This equipment may be used by children that are at least 8 years old, by persons with reduced physical and mental abilities and persons with no experience and knowledge of the equipment, on condition that the supervision or instruction regarding correct use of the equipment in a safe manner is provided and the possible threats are understood. The device cannot be used by children to play. Unattended children should not clean or maintain the equipment
11. The device in electric version (SLIM E) may give off a smell of burning dust at first start up or if it is starting after a long standstill.



CAUTION

1. The device is powered by dangerous voltage. Always disconnect the device from the power supply before servicing or accessing its internal components.
2. Do not insert your fingers or any objects inside the device.
3. Do not cover the device.



WARNING

2. GENERAL INFORMATION

SLiM air curtain is a high-quality device that, by creating an air barrier, reduces heat exchange losses. The device is dedicated ONLY for indoor use. The SLiM air curtain is intended for horizontal installation above a door opening or vertical installation with a door opening with a maximum height of 3.2 m.

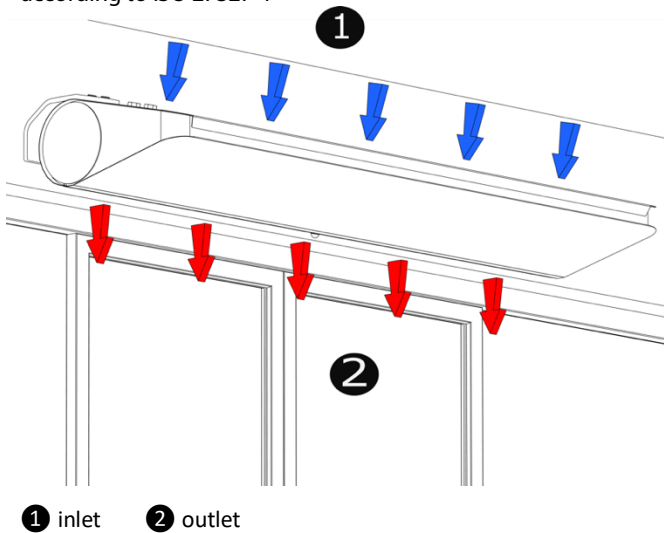
The air curtain is available in a cold/ambient version (without heating), with electric heaters or with a water exchanger:

SLiM E-100; SLiM E-150; SLiM E-200 – air curtains with electric heaters with a maximum range of 3.2 m *;

SLiM W-100; SLiM W-150; SLiM W-200 – air curtains with a water heat exchanger with a maximum range of 3,2 m *;

SLiM N-100; SLiM N-150; SLiM N-200 - air curtains without water exchanger max. Stream range 3.2 m *.

* according to ISO 27327-1



PIC. 2.1 DIRECTION OF AIR FLOW.

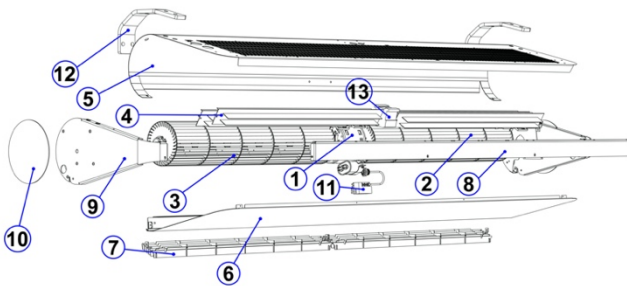


PIC. 2.2 AIR STREAM RANGE FOR DIFFERENT FAN STEPS

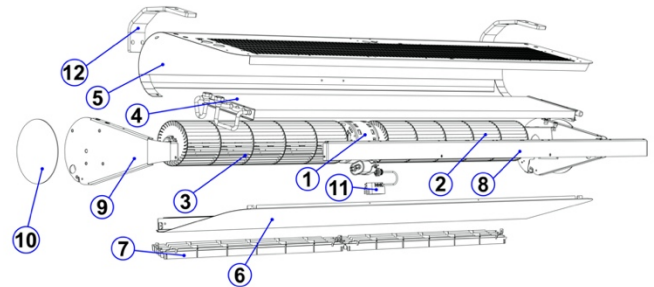
ADVICE

1. The use of a heated air curtain (W or E) is recommended for public buildings .
2. Underpressure in the building significantly reduces the efficiency of the air barrier, the ventilation system should be balanced.
3. At a wind speed of more than 3 m / s, the heated version of air curtain should be used to increase user comfort.

3. CONSTRUCTION



PIC. 3.1 CONSTRUCTION SLiM E.



PIC. 3.2 CONSTRUCTION SLiM N/W.

14. Engine
15. Right rotor
16. Left rotor
17. Electric heater
18. Top cover *
19. Bottom cover *
20. Outlet grille
21. Front strip *
22. Side cover *
23. Side cover *
24. Motion sensor
25. Mounting bracket (optional element)
26. Contactor

1. Engine
2. Right rotor
3. Left rotor
4. Electric heater
5. Top cover *
6. Bottom cover *
7. Outlet grille
8. Front strip *
9. Side cover *
10. Side cover *
11. Motion sensor
12. Mounting bracket (optional element)

* Casing components made of powder coated steel in RAL 9003 and RAL 9005 color configuration

4. TECHNICAL DATA SLIM N/W

STEP	SLIM N-100			SLIM N-150			SLIM N-200		
	III	II	I	III	II	I	III	II	I
Power supply [V/Hz]	1N ~ 230/50								
Power consumption [W]	140	100	80	200	120	95	230	150	110
Current consumption [A]	0,6	0,4	0,3	0,8	0,5	0,4	1,0	0,6	0,5
Air volume [m ³ /h]*	1400	1000	800	2300	1550	1300	3000	1900	1300
Air volume with filter (Coarse 30%) [m ³ /h]*	1000	900	750	1600	1350	1200	2200	1800	1250
Range [m]*	3,2	2,8	2,1	3,2	2,8	2,1	3,2	2,8	2,1
Acoustic pressure level [dB(A)]** - 3 m	58	49,5	43,5	57	45,5	42	57	52	34,5
Acoustic pressure level [dB(A)]** - 5 m	57	48,5	42,5	56	44,5	41	56	51	33,5
Acoustic power level [dB(A)]***	73	64,5	58,5	72	60,5	56	72	57	49,5
Weight [kg]	14,7			19,0			23,8		

STEP	SLIM W-100			SLIM W-150			SLIM W-200		
	III	II	I	III	II	I	III	II	I
Power supply [V/Hz]	1N ~ 230/50								
Power consumption [W]	115	90	75	165	110	90	230	150	115
Current consumption [A]	0,5	0,4	0,3	0,7	0,5	0,4	1,0	0,6	0,5
Air volume [m ³ /h]*	1100	900	750	1950	1450	1200	2850	1800	1400
Air volume with filter (Coarse 30%) [m ³ /h]*	750	650	600	1300	1100	1000	1900	1600	1350
Range [m]*	3,2	2,8	2,1	3,2	2,8	2,1	3,2	2,8	2,1
Acoustic pressure level [dB(A)]** - 3 m	55,5	50,5	46	57	48,5	45	59	46	38
Acoustic pressure level [dB(A)]** - 5 m	54,5	49,5	45	56	47,5	44	58	45	37
Acoustic power level [dB(A)]***	70,5	65,5	61	72	63,5	59	74	61	53
Weight [kg]	16,2			21,5			26,9		
Weight of unit filled with water [kg]	16,8			22,4			28,1		
Connection stub ["]	½ gwint wewnętrzny								
Max. Water pressure [MPa]	1,6								
Max. Water temperature [°C]	110								
Heating power [kW]****	1,3 – 12,1			2,6 – 21,0			3,7 – 29,3		
Temperature increase (ΔT)[°C]****	4,0 – 32,5			4,0 – 32,0			4,0 – 30,5		

* according to ISO 27327-1;

** Acoustic pressure level has been measured in a 1500m³ space with a medium sound absorption coefficient, directional factor: Q=2;

*** Acoustic power level according to ISO 27327-2;

**** Range of heating powers and temperatures specified for the parameters: I fan speed, heating medium temperature 40/30 °C inlet temperature 20 °C - III fan speed, heating medium temperature 110/90 °C at the device inlet 0 °C.

5. TECHNICAL DATA SLIM E

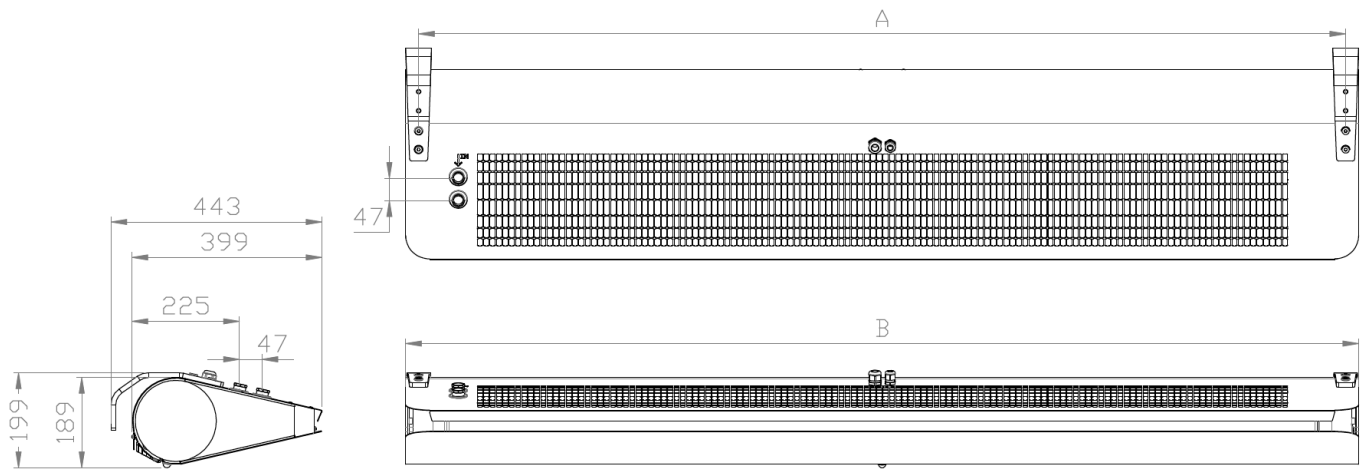
STEP	SLIM E-100			SLIM E-150			SLIM E-200		
	III	II	I	III	II	I	III	II	I
Power supply [V/Hz]	3N ~ 400/50 1N ~ 230/50								
Fan Power consumption [W]	130	95	80	195	115	95	250	165	110
Fan Current consumption [A]	0,5	0,4	0,3	0,8	0,5	0,4	1,0	0,7	0,5
Air volume [m ³ /h]*	1300	950	800	2200	1500	1250	3000	1850	1400
Air volume with filter (Coarse 30%) [m ³ /h]*	3,2	2,8	2,1	3,2	2,8	2,1	3,2	2,8	2,1
Range [m]*	56,5	49	44	55	46	41	58	42	34,5
Acoustic pressure level [dB(A)]** - 3 m	55,5	48	43	54	45	40	57	41	33,5
Acoustic pressure level [dB(A)]** - 5 m	71,5	64	59	70	61	56	73	57	49,5
Acoustic power level [dB(A)]***	15,1			19,6			24,6		
	3N ~ 400/50								
Heating elements power [kW]	5			9			12		
Heating elements Current consumption [A]	8,5			13			17,3		
Temperature increase (ΔT) [°C]	20	22	24	20	26	32	19	29	36
	1N ~ 230/50								
Heating elements power [kW]	2			3			4		
Heating elements Current consumption [A]	8,5			13			17,3		
Temperature increase (ΔT) [°C]	4	5	7	6	8	10	6	10	12

* according to ISO 27327-1;

** Acoustic pressure level has been measured in a 1500m³ space with a medium sound absorption coefficient, directional factor: Q=2;

*** Acoustic power level according to ISO 27327-2;

6. DIMENSIONS

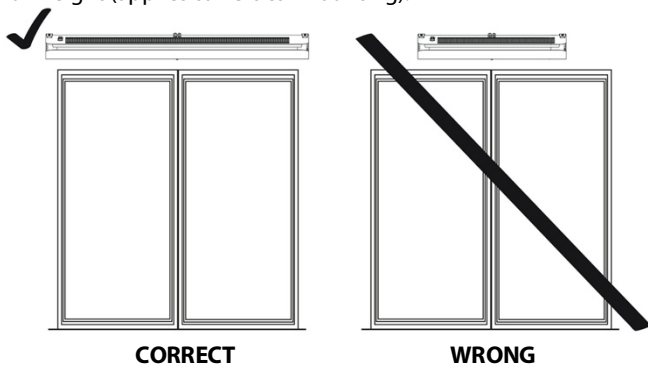


	A [mm]	B [mm]
SLIM N/W/E-100	946	1000
SLIM N/W/E-150	1446	1500
SLIM N/W/E-200	1946	2000

7. INSTALATION

Air curtains must be installed as close as possible to the door opening and cover:

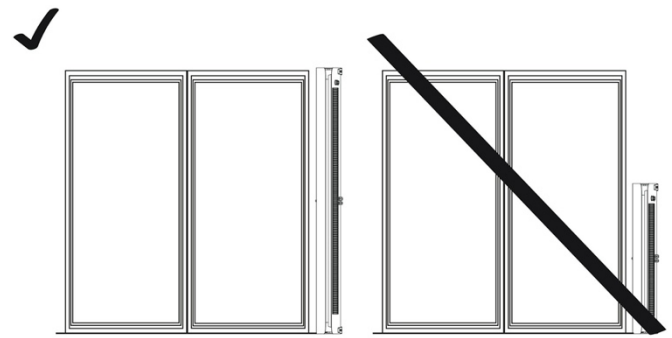
- the entire width (applies to horizontal installation),
- full height (applies to vertical mounting).



CORRECT

WRONG

PIC. 7.1 PROPER HORIZONTAL INSTALLATION



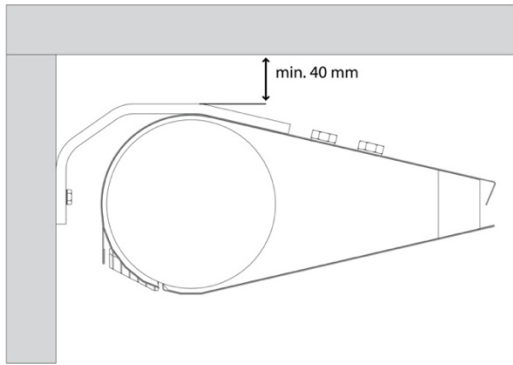
CORRECT

WRONG

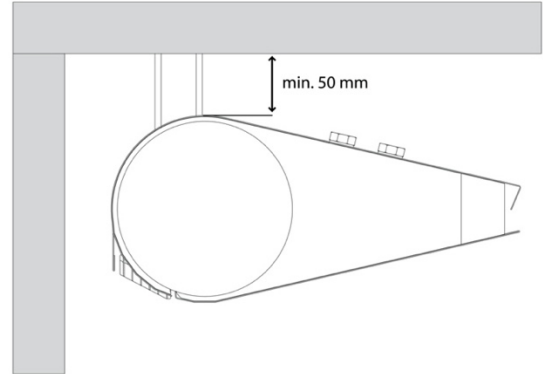
PIC. 7.2 PROPER VERTICAL INSTALLATION

8. MOUNTING - RECOMMENDED DISTANCES

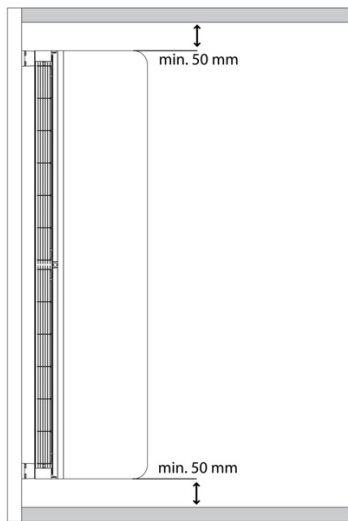
SLIM curtains are designed for horizontal mounting using 2 dedicated brackets or 4 M8 threaded rods. It is also possible to install the curtains vertically using 2 brackets. During assembly, keep the minimum distances from the partitions as shown in the figure below. In addition, when installing the curtain, free access to the buttons on the right side of the device should be taken into account (recommended minimum 50 mm). The electric curtain (SLIM E) cannot be installed directly under the power socket. The device must be leveled before starting work.



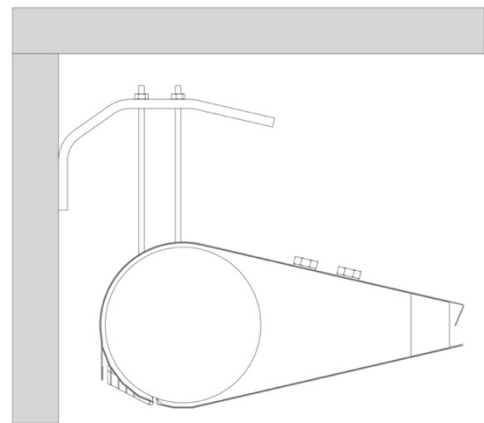
PIC. 8.1 HORIZONTAL INSTALLATION ON THREADED RODS (M8)



PIC. 8.2 HORIZONTAL INSTALLATION ON THREADED PINS M8.

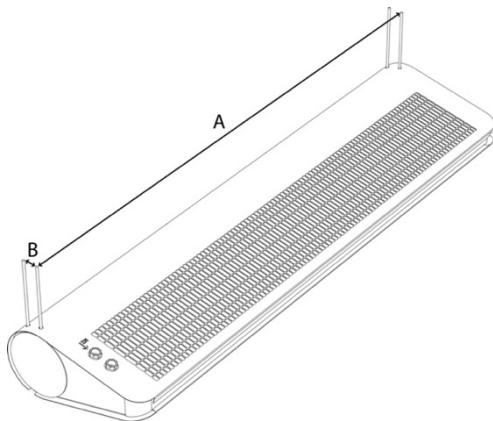


PIC. 8.3 VERTICAL MOUNTING WITH 2 PCS. DEDICATED BRACKETS.



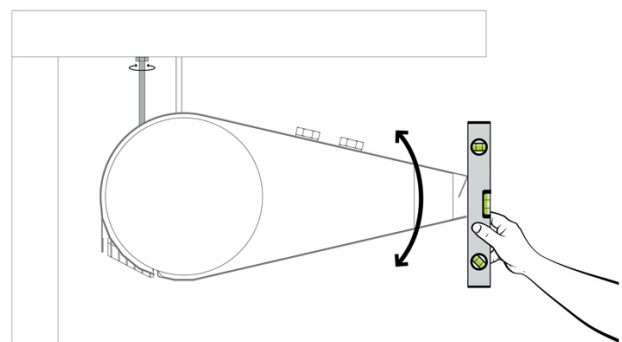
PIC. 8.4 HORIZONTAL INSTALLATION ON THREADED M8 THREADED RODS WITH 2 PCS. DEDICATED BRACKETS.


9. MOUNTING - CEILING MOUNTING INSTALLATION WITH THREADED RODS.



SLIM	Installation pins spacing AxB [mm]
N/W/E-100;	946x40
N/W/E-150;	1446x40
N/W/E-200;	1946x40

PIC 9.1 THREADED PIND SPACING.



CAUTION  Counter the rear rods using lock nuts.

PIC. 9.1 DEVICE LEVELING AND COUNTERING WITH LOCK NUT.

10. MOUNTING WITH BRACKETS



The brackets ① should be mounted to the wall with:

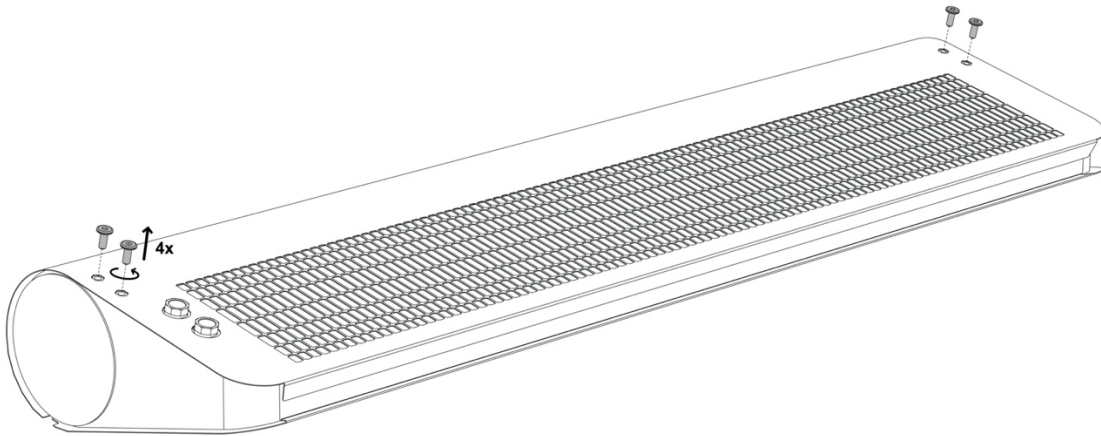
② Expansion fixings x 4 pcs * - properly selected for the type of partition

③ Washers x 4 pcs *

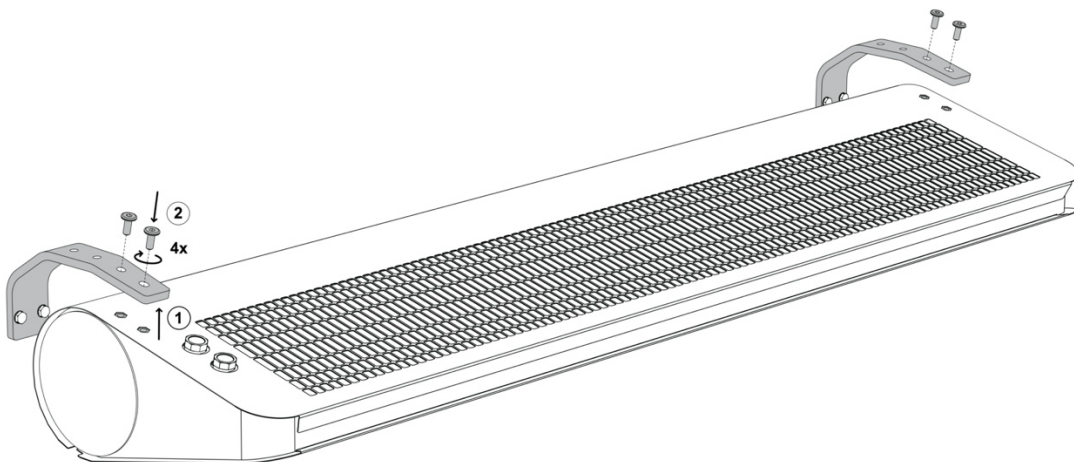
④ Anchor bolts x 4 pcs * - maximum size M10

* Not included

PIC 10.1. MOUNTING BRACKETS SPCING.

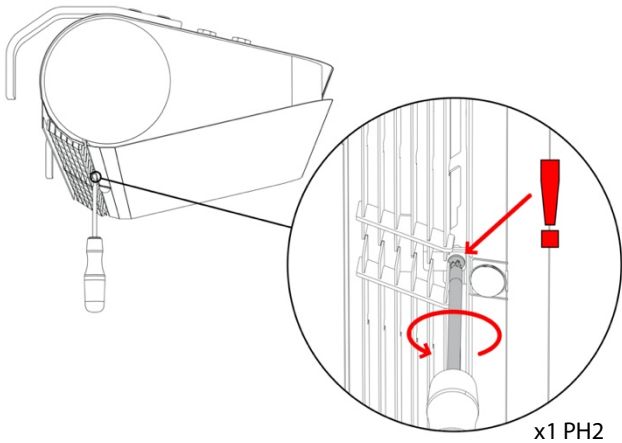


PIC 10.2. UNSCREW THE BOLTS

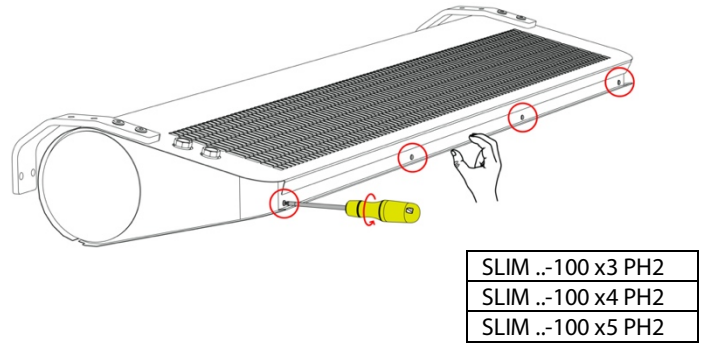


PIC. 10.3 MOUNTING THE UNIT WITH A BRACKET WITH SCREWS/BOLTS.

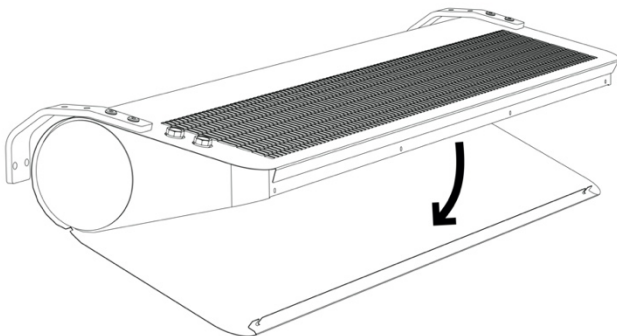
11. CONNECTION OF ELECTRICAL INSTALALTION



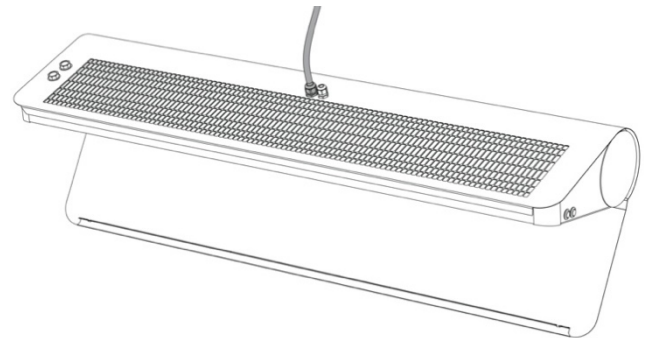
PIC. 11.1 REMOVE THE SCREW NEXT. TO THE GRILLE



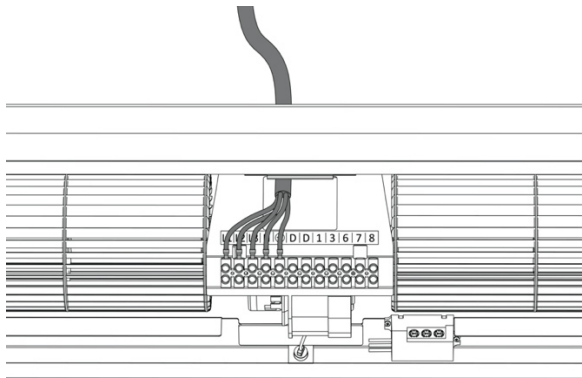
PIC. 11.2 REMOVE THE SCREWS FROM THE FRONT.



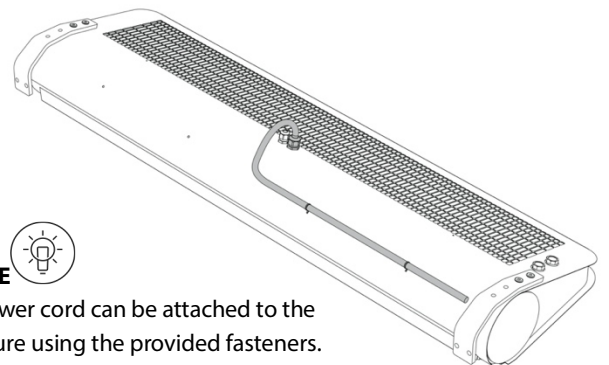
PIC. 11.3 OPEN THE SERVICE HATCH



PIC. 11.4 PUT THE CABLE THROUGH THE GLAND



PIC. 11.5 CONNECT THE CABLE



ADVICE

The power cord can be attached to the enclosure using the provided fasteners.

PIC. 11.6 FASTEN THE CABLE TO THE DEVICE CASING.



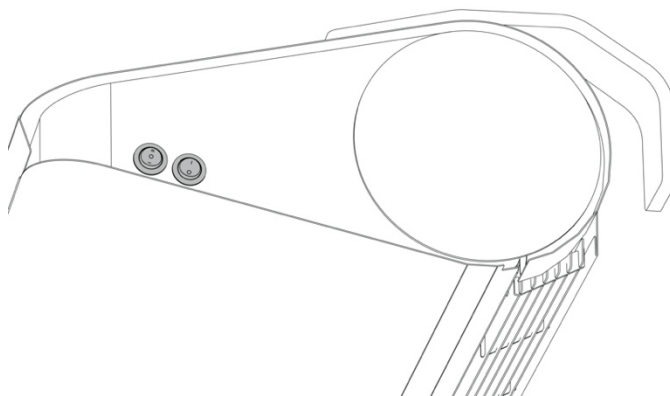
WARNING

1. The power connection should be made in accordance with the technical documentation. The device installation should always be carried out in accordance with applicable local safety standards.
2. The cross-section and type of cable should be selected by the designer. (Always make sure that the disconnectors and protective switches are properly sized).
3. Make sure that the connection of power supply and controllers to the SLiM curtain is made in accordance with the electrical specifications and the instructions included in the connection diagrams in the technical documentation.
4. Before connecting the power supply, check that the mains voltage corresponds to the voltage on the device's type plate.
5. Check the power connection before connecting the air curtain.
6. Starting the device without connecting the grounding wire is not allowed.
7. Protect the power cord against pulling out by clamping the PG16 or PG11 cable gland
8. Tighten all connection cables in the block properly
9. In the event of a hazard due to unintentional reset of the thermal switch, this curtain (SLiM E) should not be powered by an external connecting device such as a time switch, or connected to a circuit that is regularly switched off and switched on during use

12. BUILT-IN CONTROL

The curtain has a built-in automation system enabling automatic operation according to the signal from the motion sensor. The device has a fan speed switch (1st step; OFF; 3rd step) and a ON-OFF switch for heating elements or valve opening. The switches are located on the right side of the device and require free access. The device starts automatically when motion is detected in the sensor area.

FACTORY SETTINGS: C: 2000 lux; B: 10 s; A: 6 m; heating switch -lower position 0; Fan speed selector -mid position 0.



I I – Fan 3 step;
0 – switching OFF the device, i.e. fan speed and heating;
I I – 1 fan step.

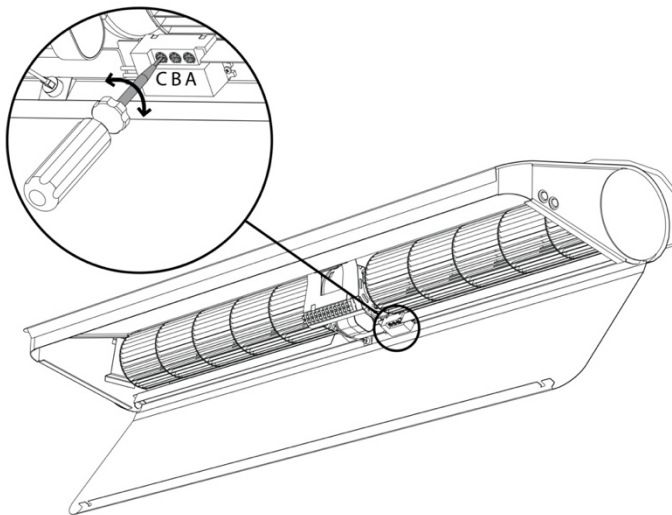


I – heating elements (SLIM E)/valve (SLIM W) included;
0 – heating elements (SLIM E)/valve (SLIM W) switched off



ADVICE
 activation of the heating signal is signaled by a red switch backlight

PIC. 12.1. FUNCTIONS OF BUTTONS/SWITCHES.



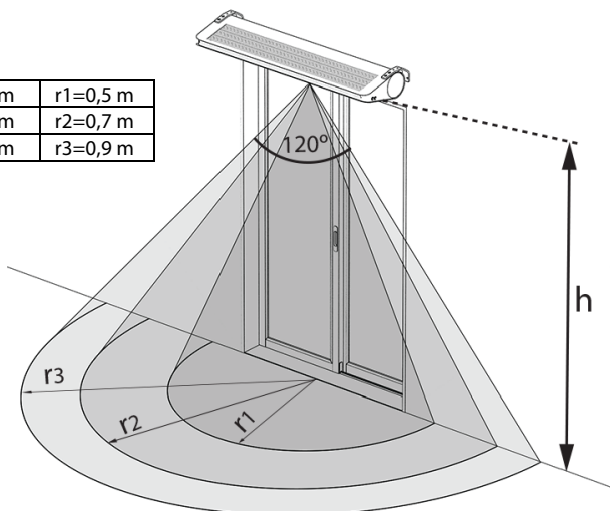
C - light sensitivity; range [10 lux ... 2000 lux];
B - switch off delay; range [10 s ... 420 s];
A - sensor range adjustment; range [2-6 m].



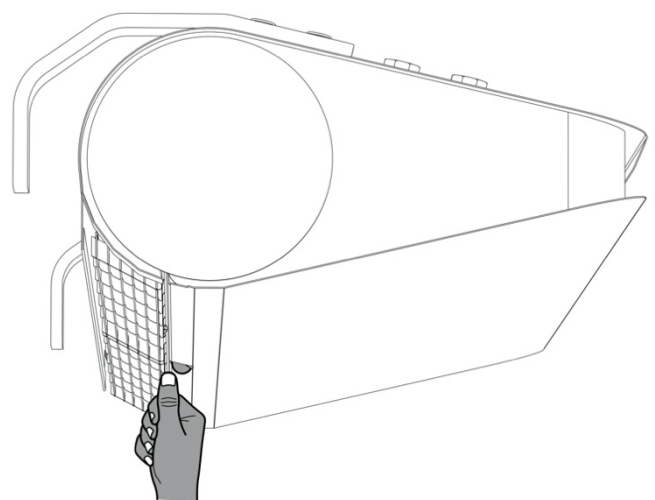
ADVICE
 If the movement detection area is too large, the actuation area should be adjusted first (see PIC 12.3 and 12.4)

PIC. 12.2 ADJUSTMENT OF MOTION SENSOR PARAMETERS.

h=2,1 m	r1=0,5 m
h=2,8 m	r2=0,7 m
h=3,2 m	r3=0,9 m

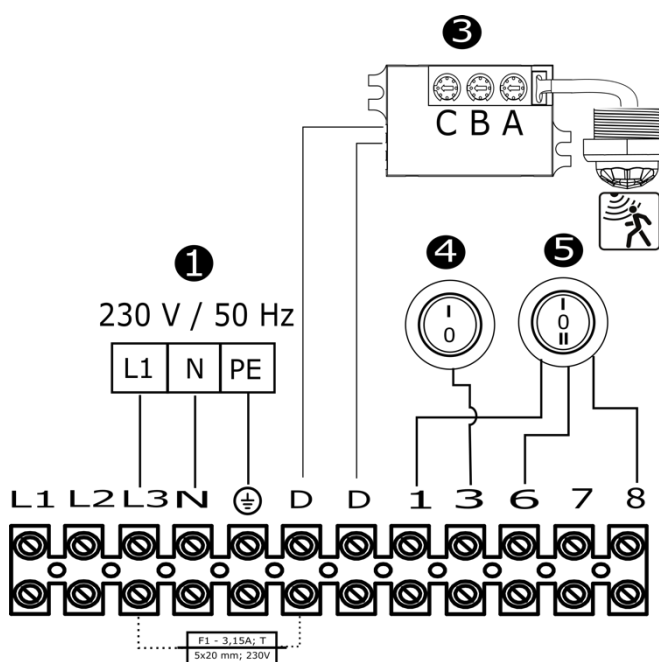


RYS. 12.3 AREA OF MOTION SENSOR OPERATION AT VARIOUS INSTALLATION HEIGHTS.

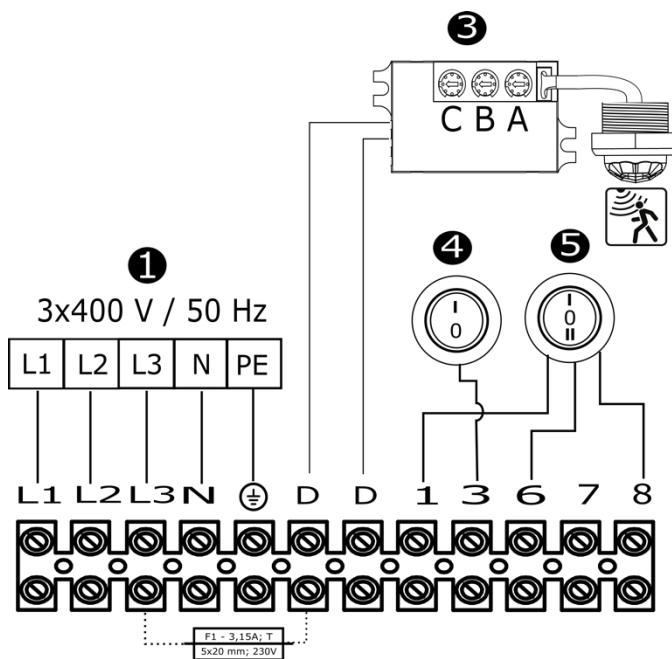


RYS. 12.4 ADJUSTMENT OF THE AREA OF MOTION SENSOR ACTIVITY.

13. BUILT-IN CONTROL – CONNECTION DIAGRAM SLIM E



PIC. 13.1 POWER SUPPLY 1N ~ 230V/50 Hz



PIC. 13.2 POWER SUPPLY 3N ~ 400V/50 Hz

1 Power supply:

1N ~ 230V/50Hz:

- SLIM E-100 (OMY min.3x1,5 mm²; Protection B10)
- SLIM E-150 (OMY min.3x1,5 mm²; Protection B16)
- SLIM E-200 (OMY min.3x2,5 mm²; Protection B20)

3N ~ 400V/50Hz:

- SLIM E-100 (OMY min.5x2,5 mm²; Protection B10)
- SLIM E-150 (OMY min.5x2,5 mm²; Protection B16)
- SLIM E-200 (OMY min.5x4,0 mm²; Protection B20)



ADVICE

- The maximum outer diameter of the cable sleeve is 14.0 mm;
- The minimum outer diameter of cable sleeve is 4.0 mm;
- Maximum wire diameter 4,0 mm².

3 Motion sensor; to omit/bypass the motion sensor; disconnect and insulate / secure wires from connectors D; D, a cable jumper (OMY min. 1x1,0 mm²) or a door sensor (OMY min. 2x1,0 mm²) should be connected in this place;

4 Heating switch (I – heating elements ON, 0 – heating elements OFF);

5 Fan step switch (I – 1st fan step, 0 – device OFF, II – 3rd fan step).



ADVICE

To connect the 2nd fan step, connect the cable from the 6th connector to the 7th connector. In this case, the I position on the switch will mean SWITCHING ON the 2nd fan step.

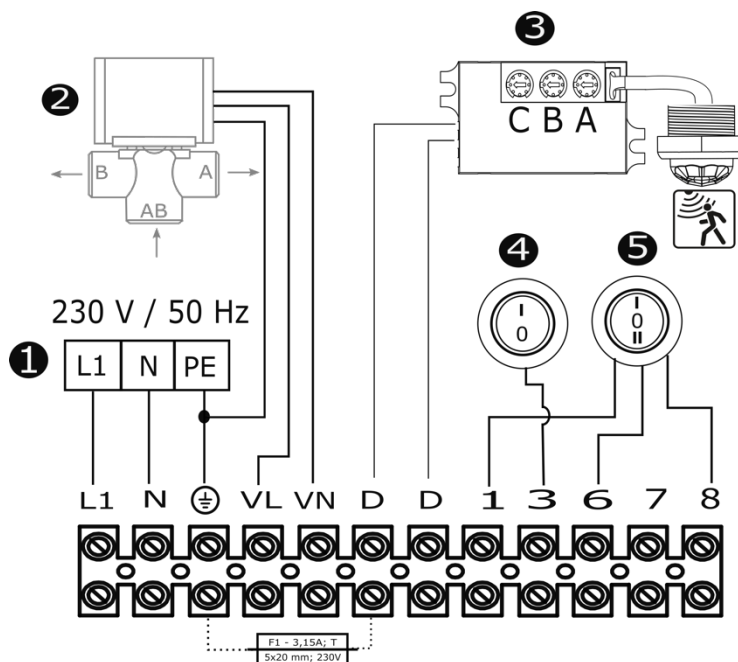
Each time the curtain is turned on by a motion sensor, it operates for a set time (10 s by default), unless motion is detected in the area covered by the sensor.



WARNING

In the event of a hazard arising from the unintentional reset of the thermal switch, this equipment should not be powered by an external connecting device, such as a time switch, or a disconnector connected to the circuit, which is regularly switched OFF and ON during use.

14. BUILT-IN CONTROL – CONNECTION DIAGRAM SLIM W; SLIM N



- ① Power supply: 1N ~ 230V/50Hz (OMY min. 3x1,5mm²; Protection B4)
- ② SRQ3d ½"; SRQ2d ½" valve with actuator (OMY min. 3x0,75mm²)



ADVICE

- The maximum outer diameter of the cable sleeve is 14.0 mm;
- The minimum outer diameter of cable sleeve is 4.0 mm;
- Maximum wire diameter 4,0 mm².

- ③ Motion sensor; to omit/bypass the motion sensor; disconnect and insulate / secure wires from connectors D; D, a cable jumper (OMY min. 1x1,0 mm²) or a door sensor (OMY min. 2x1,0 mm²) should be connected in this place;
- ④ Heating switch (I – heating elements ON, 0 – heating elements OFF);
- ⑤ Fan step switch (I – 1st fan step, 0 – device OFF, II – 3rd fan step).



ADVICE

To connect the 2nd fan step, connect the cable from the 6th connector to the 7th connector. In this case, the I position on the switch will mean SWITCHING ON the 2nd fan step.



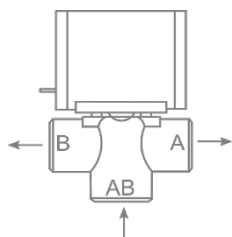
WARNING

Each time the curtain is turned on by a motion sensor, it operates for a set time (10 s by default), unless motion is detected in the area covered by the sensor.

PARAMETRY ZAWORÓW SRQ:

- SRQ3d ½" – Three-way valve ½" with actuator
- SRQ2d ½" – Two-way valve ½" with actuator

Class of protection: IP20
 Supply voltage: 230/50 Hz
 Max. Medium temperature: + 93oC Max. Operating pressure: 2.1Mpa
 SRQ2d ½"Kvs: 3.0 m³/h
 SRQ3d ½"Kvs: 3.4 m³/h
 Motor running time: 18 s

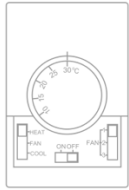


A – Return pipe water supply
 AB – Valve water supply
 B – Exchanger water supply

15. CONTROLS - OPTIONAL ELEMENTS

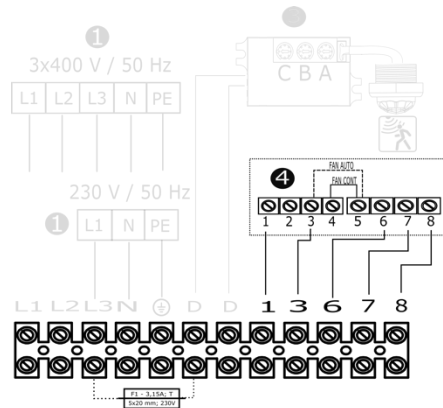
TS

3-step regulator with built-in thermostat

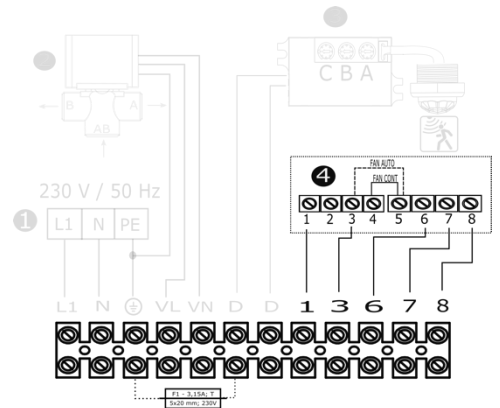


Temperature setting range: +10 ... +30°C
 Operating temperature range: 0 ... +40°C
 Protection degree: IP30
 Contact load: inductive: 5 A
 Supply voltage: 230 V/50 Hz

FAN AUTO - fan operation depends on the temperature.
 FAN CONT - continuous fan operation
 HEAT - heating function
 FAN - deactivate the thermostat for FAN CONT
 COOL - reversal of the operation logic of the thermostat



SCHEMAT 15.1. SLIM E + TS

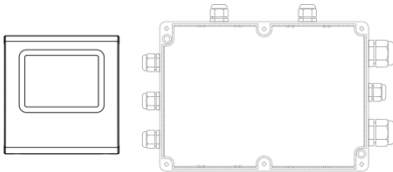


SCHEMAT 15.2. SLIM W/N + TS

- ① ② ③ The connection diagram for the remaining elements, along with a description of the cables and protections, can be found in sections 12 and 13.
 ④ TS 3-step fan speed controller with thermostat TS (OMY min. 5x1,0 mm²).

T-box + DRV Slim (BMS possibility)

T-Box + DRV SLIM - touch screen controller + control system

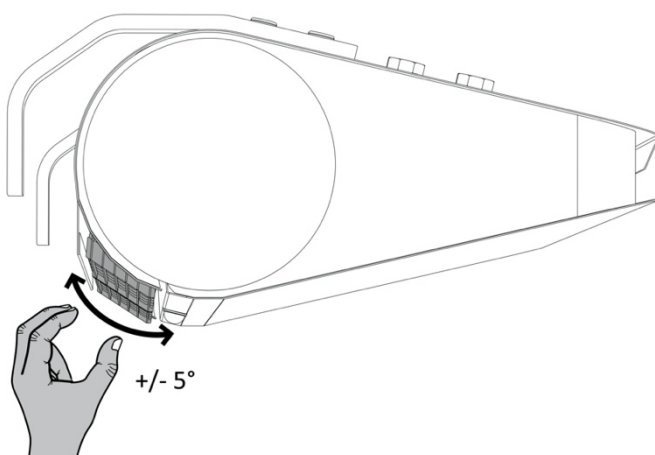


T-box:
 Temperature setting range: +5 ... +35°C
 Operating temperature range: -10 ... +60°C
 Protection degree: IP30
 Supply voltage: 24 VDC

DRV SLIM:
 Operating temperature range: -10 ... +60°C
 Protection degree: IP54
 Supply voltage: 230 V / 50 Hz

CONNECTION DIAGRAM IS IN DRV SLIM DOCUMENTATION

16. ADJUSTMENT OF OUTLET GRILLE



PIC. 16.1 MANUAL ADJUSTMENT OF OUTLET GRILLE.

The device is equipped with two independently adjustable outlet grilles. The angle should be set manually within +/- 5°. The airflow from the outlet grille should be directed as close as possible to the plane of the door opening (taking into account the conditions prevailing at the door opening).

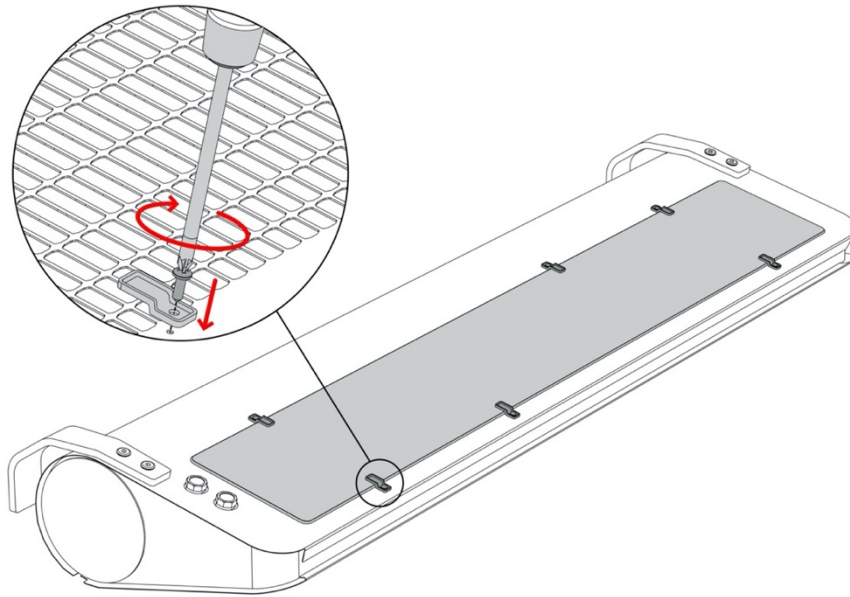


ADVICE

In order to increase the effectiveness of the air barrier during windy conditions, the curtain's air stream should be directed outside the door to create a more efficient air barrier to external factors.

19. FILTER INSTALLATION

SLIM curtains in N and W versions are ready to operate with an external COARSE 30% filter mounted on the upper surface of the device. The filter should be replaced periodically, depending on the degree of dirtiness. When replacing the filter, loosen the mounting brackets and then rotate them.



PIC. 19.1 MOUNTING AND EXCHANGING THE AIR FILTER.

20. OPERATON

1. The device must be periodically checked. These activities should be performed ONLY by qualified personnel. If the device malfunctions, turn it OFF immediately and contact FLOWAIR SERVICE SUPPORT.
2. Do not attempt to repair, move, modify, or reinstall the device yourself. Performing these activities by unauthorized personnel may result in electric shock or fire.
3. Do not use a damaged device. The manufacturer is not responsible for damages resulting from the use of a damaged device.
4. The device is intended for indoor use at temperatures above 0°C. At temperatures below 0°C there is a risk of freezing of the medium.

WARNING



The manufacturer is not responsible for damage to the heat exchanger resulting from the freezing of the medium in the exchanger.

1. The heating elements are equipped with thermal protections, which in case of too high temperature in their surroundings will disconnect the heating. The heating can be switched on again after the temperature has dropped and:

- a) manual reset is performed by switching OFF and ON the heating with built-in button/switch or external controller.
- b) automatic reset: when motion is detected within the sensor range.

ADVICE



If the heating disconnects repeatedly, contact a qualified service center.

2. In the case of water supplied air curtains, when the water from the device is drained for a longer period of time, the exchanger tubes should be blown with compressed air.

21. CLEANING AND MAINTENANCE

Periodically check (at least twice a year) the dirtiness level of the heat exchanger (SLIM W), electric heaters (SLIM E). Clogging a part of the air intake causes a decrease in the heating power of the device and adversely affects the operation of the fan, and in the case of electric heaters it can cause permanent loss of rated parameters.

Cleaning the exchanger should be carried out in accordance with the following guidelines:

- The power supply must be disconnected during cleaning.
- Open the service flap.
- When cleaning the exchanger, be careful not to bend the aluminum fins.
- It is not recommended to use sharp objects for cleaning, due to the possibility of damage to the lamellae.
- Cleaning with compressed air is recommended.
- The exchanger cannot be cleaned with water!
- Cleaning should be carried out along the slats, with the blowing nozzle perpendicular to exchanger.

ADVICE



22. COMPLIANCE WITH WEEE 2012/19 / EU DIRECTIVE

	SLIM 100	SLIM 150	SLIM 200
1.	Not applicable, power at the optimum energy efficiency point <0.125 kW	17,2	17,1
2.		B	B
3.		Total	
4.		21	21
5.		VSD - No	
6.		2020	2020
7.		FLOWAIR Głogowski i Brzeziński Sp.J., 0000278434, Poland	
8.			
9.		0,139 kW, 1242 m ³ /h, 58 Pa	0,197 kW, 2167 m ³ /h, 56 Pa
10.		1288 RPM	1298 RPM
11.		1,0	1,0
12.		Disassembly of the device should be performed by qualified personnel familiar with this device's documentation. To dispose of the device, please read the chapter: COMPLIANCE WITH WEEE DIRECTIVE 2012/19 / EU	
13.		The service life of the device depends on compliance with the guidelines contained in this documentation, particularly those designated as CAUTION and WARNING	
14.		Device Casing	

23. CONFORMITY WITH WEEE DIRECTIVE 2012/19/UE

Running a business without harming the environment and observing the rules of proper handling of waste electrical and electronic equipment is a priority for FLOWAIR.

The symbol of the crossed out wheeled bin placed on the equipment, packaging or documents attached means that the product must not be disposed of with other wastes. It is the responsibility of the user to hand the used equipment to a designated collection point for proper processing. The symbol means that the equipment was placed on the market after August 13, 2005.



For information regarding recycling of waste electrical and electronic equipment, please contact your local distributor.

REMEMBER:

Do not dispose of used equipment together with other waste! There are financial penalties for this. Proper handling of used equipment prevents potential negative consequences for the environment and human health. At the same time, we save the Earth's natural resources, reusing resources obtained from the processing of equipment.

24. SERVICE AND WARRANTY TERMS

Please contact your dealer in order to get acquainted with the warranty terms and its limitation.

In the case of any irregularities in the device operation, please contact the manufacturer's service department.

The manufacturer bears no responsibility for operating the device in a manner inconsistent with its purpose, by persons not authorised for this, and for damage resulting from this!

Made in Poland
Made in EU

Manufacturer: FLOWAIR GŁOGOWSKI I BRZEZIŃSKI SP.J.
ul. Chwaszczyńska 135, 81-571 Gdynia
tel. +48 58 669 82 20,
e-mail: info@flowair.pl
www.flowair.com



Deklaracja zgodności / *Declaration Of Conformity*

FLOWAIR Sp.J.

ul. Chwaszczyńska 135, 81-571 Gdynia
tel. +48 58 669 82 20,
e-mail: info@flowair.pl
www.flowair.com

Niniejszym deklarujemy, iż kurtyny powietrzne / *FLOWAIR hereby confirms that air curtains unit /*

- SLIM: W-100; W-150; W-200; E-100; E-150; E-200; N-100; N-150; N-200;

zostały wyprodukowane zgodnie z wymaganiami następujących Dyrektyw Unii Europejskiej /
were produced in accordance to the following Europeans Directives

1. **2014/30/UE** – Kompatybilności elektromagnetycznej / *Electromagnetic Compatibility (EMC)*
2. **2006/42/WE** – Maszynowej / *Machinery*
3. **2014/35/UE** – Niskonapięciowe wyroby elektryczne / *Low Voltage Electrical Equipment (LVD)*
4. **2009/125/WE** – Produkty związane z energią / *Energy-related products (ErP 2015)*

oraz zharmonizowanymi z tymi dyrektywami normami / *and harmonized norms ,with above directives*

PN-EN 60335-1:2012
PN-EN 60335-2-30:2010
PN-EN 61000-6-2:2019
PN-EN 61000-6-3:2007
ISO 27327-1:2009
ISO 27327-2:2014

Gdynia, 01.07.2020
Product Manager

Dunajski Maciej



FLOWAIR Sp.J.

ul. Chwaszczyńska 135, 81-571 Gdynia
M +48 58 627 57 20; serwis@flowair.pl



KARTA GWARANCYJNA

■ DATA I NUMER DOWODU ZAKUPU (WYPEŁNIA KLIENT)

.....

■ MODEL I AUTOMATYKA

1. nr.seryjny:

OKRES GWARANCJI: 24 MIESIĄCE

■ WARUNKI GWARANCJI:

1. Klient ma prawo w ramach gwarancji do wymiany urządzenia lub jego elementu na nowy produkt, wolny od wad, tylko wtedy gdy w okresie gwarancji producent stwierdzi, iż usunięcie wady nie jest możliwe.
2. Dowód zakupu stanowi dla użytkownika podstawę do wystąpienia o bezpłatne wykonanie naprawy.
3. W przypadku bezpodstawnego wezwania do naprawy gwarancyjnej koszty z tym związane w pełnej wysokości ponosić będzie użytkownik.
4. Gwarancja przysługuje przez okres 24 kolejnych miesięcy od daty zakupu.
5. Gwarancja jest ważna wyłącznie na terytorium Rzeczypospolitej Polskiej.
6. W celu wykonania naprawy gwarancyjnej użytkownik jest zobowiązany do dostarczenia reklamowanego urządzenia do producenta.
7. Producent zastrzega sobie prawo do rozpatrzenia i naprawy urządzenia w ciągu 14 dni roboczych od dnia dostarczenia urządzenia do producenta.
8. W przypadku, gdy wada nie ma charakteru trwałego i jej ustalenie wymaga dłuższej diagnozy producent zastrzega sobie prawo przedłużenia terminu rozpatrzenia gwarancji określonego w punkcie 7. O konieczności przedłużenia terminu potrzebnego do rozpatrzenia gwarancji producent zawiadomi przed upływem 14-tego dnia, liczonego od dnia dostarczenia reklamowanego urządzenia.
9. Producent może wysłać zastępcze urządzenie na życzenie klienta w czasie rozpatrywania gwarancji. Na wysłany, nowy towar wystawiana jest faktura, do której klient otrzyma korektę w przypadku pozytywnego rozpatrzenia reklamacji.
10. W przypadku stwierdzenia, że usterka wynika z powodu użytkowania urządzenia niezgodnie z wytycznymi producenta lub reklamowane urządzenie okazało się w pełni sprawne – gwarancja nie zostanie uznana, a zgłaszający będzie musiał dokonać zapłaty za urządzenie zastępcze zgodnie z wystawioną fakturą.

■ WARUNKI GWARANCJI:

1. W skład świadczeń gwarancyjnych nie wchodzi: montaż i instalacja urządzeń, prace konserwacyjne, usuwanie usterek spowodowanych brakiem wiedzy na temat obsługi urządzenia.
2. Gwarancja nie obowiązuje w przypadku wystąpienia niżej wymienionych usterek:
 - uszkodzenia lub zniszczenia produktu powstałe w rezultacie niewłaściwej eksploatacji, postępowania niezgodnego z zaleceniami normalnego użycia lub niezgodnego z dostarczoną z urządzeniem dokumentacją techniczną,
 - wad powstałych na skutek montażu urządzeń niezgodnie z dokumentacją techniczną,
 - wady powstałe na skutek niezgodnego z zaleceniami w dokumentacji technicznej fizycznego lub elektrycznego oddziaływania, przegrzania lub wilgoci albo warunków środowiskowych, zamknięcia, korozji, utleniania, uszkodzenia lub wahań napięcia elektrycznego, pioruna, pożaru lub innej siły wyższej powodującej zniszczenia lub uszkodzenia produktu,
 - mechaniczne uszkodzenia lub zniszczenia produktów i wywołane nimi wady,
 - uszkodzenia powstałe na skutek niewłaściwego transportowania lub zapakowania produktu przesyłanego do punktu sprzedaży. Klient ma obowiązek sprawdzenia towaru przy odbiorze. W razie stwierdzenia usterek klient jest zobowiązany poinformować o nich producenta oraz spisać protokół uszkodzeń u przewoźnika,
 - wad powstałych na skutek normalnego zużycia materiałów wynikających z normalnej eksploatacji.

CE EAC

56199
MT-DTR-SLIM EN-PL-V1